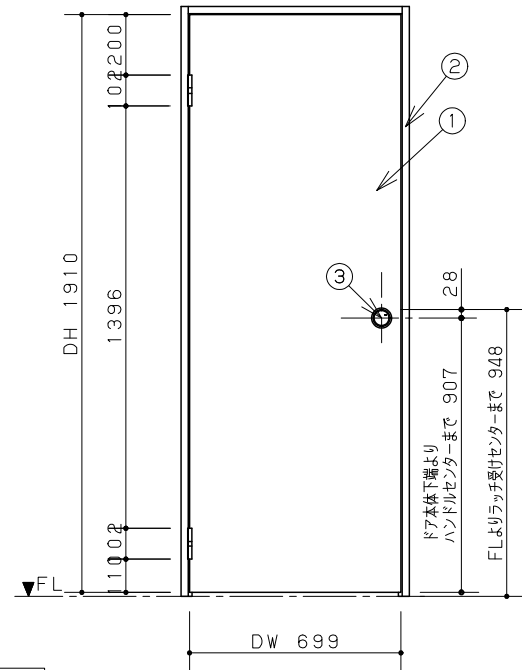


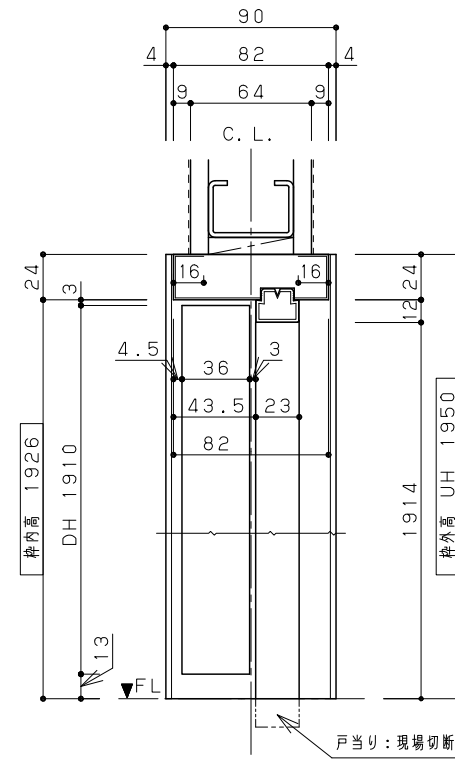
No	品名	品番	数	備考
1	本体	MJF19PKD	1	MJF1DPK01BN73NV
2	枠	MJF19W	1	MJF1WAN00DL73PY
3	ハンドル	MJE1HB13FK	1	

主な仕様

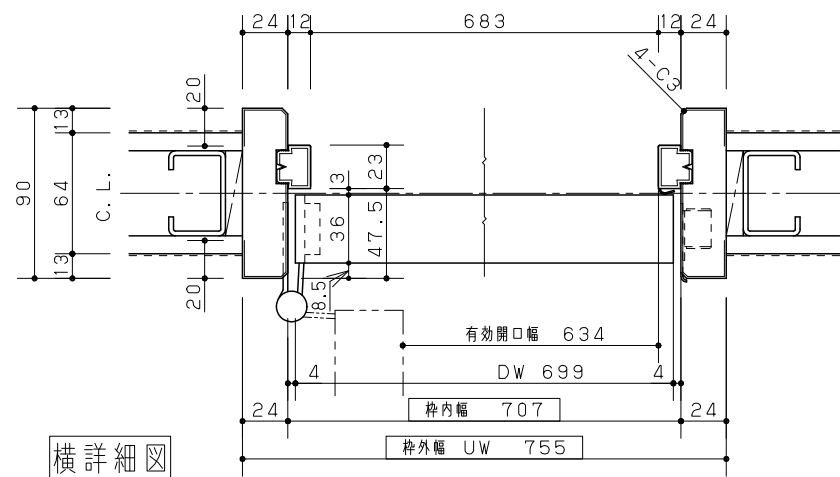
- ・基本商品 : 内装ドア
- ・シリーズタイプ : VERITISシリーズ CRAFT LABEL
- ・扉色柄 : ネイビーオーク柄
- ・枠色柄 : しっくいホワイト柄
- ・外枠サイズ : UW 755 ×UH1950
- ・ドアサイズ : DW 699 ×DH1910
- ・ドア本体 : 樹脂化粧シート貼り
- ・外枠 : 樹脂化粧シート貼り (ワイルドオーク柄のみ塗装対応)
- ・その他仕様 : 片開きドア
PK型
固定枠見込み90mm
B1型ハンドル 真鍮色(メッキ)・空錠
縦枠伸び寸なし
ガラスなし(パネル・鏡板)
カバー蝶番真鍮色(塗装)
蝶番2つ



立図

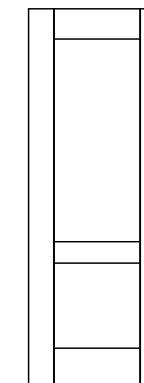


縦詳細図



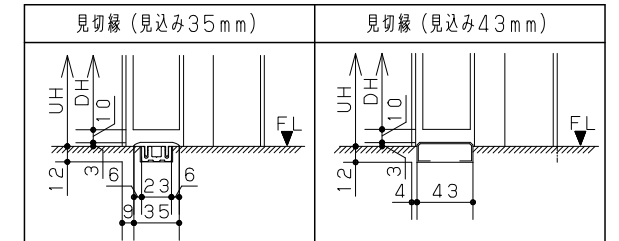
横詳細図

ROOM02



参考扉デザイン図の為、
オーダー寸法により実際の商品
姿図ではありません

■ 納まりパターン



Panasonic

横浜菊名モデル
内装ドア CRAFT LABEL (2018年7月発売) ネイ

縮尺
1/25
1/4

代理店様名
ご担当

販売店様名
ご担当

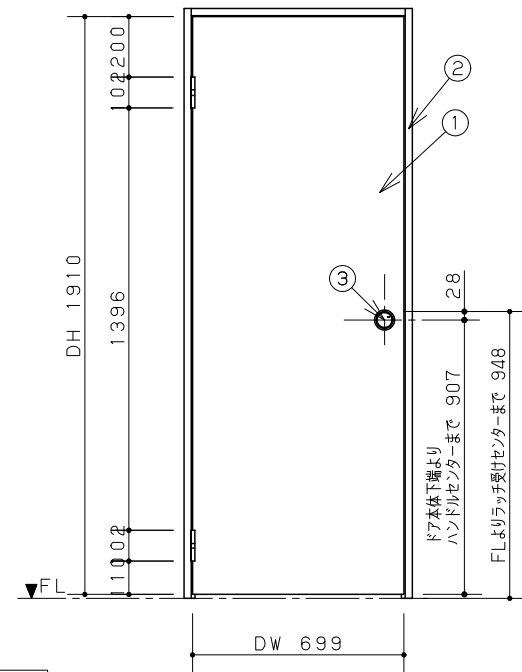
担当

図番
YAD9UA

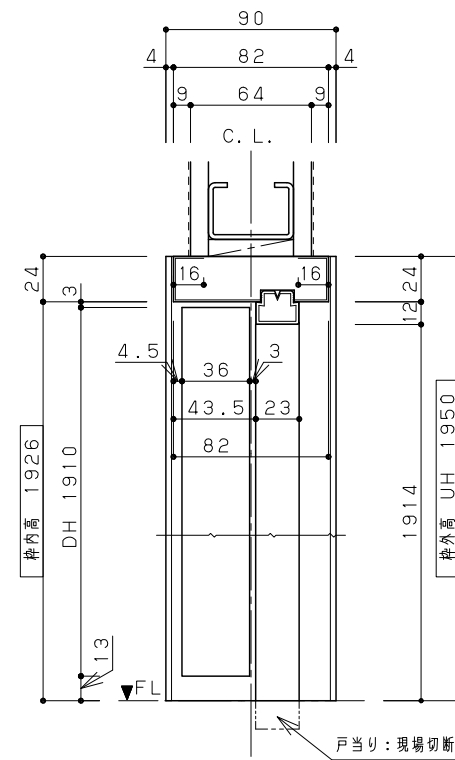
No	品名	品番	数	備考
1	本体	MJF19PKD	1	MJF1DPK01BN73NV
2	枠	MJF19W	1	MJF1WAN00DL73PY
3	ハンドル	MJE1HB13FK	1	

主な仕様

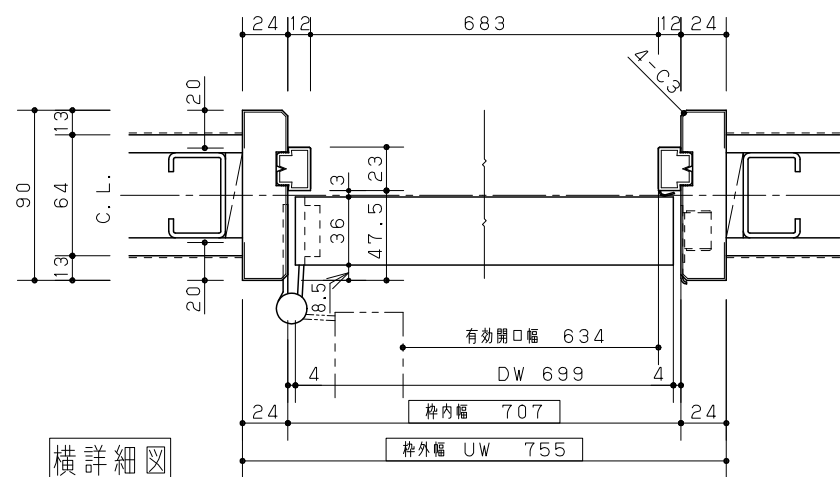
- ・基本商品 : 内装ドア
- ・シリーズタイプ : VERITISシリーズ CRAFT LABEL
- ・扉色柄 : ネイビーオーク柄
- ・枠色柄 : しっくいホワイト柄
- ・外枠サイズ : UW 755 ×UH1950
- ・ドアサイズ : DW 699 ×DH1910
- ・ドア本体 : 樹脂化粧シート貼り
- ・外枠 : 樹脂化粧シート貼り (ワイルドオーク柄のみ塗装対応)
- ・その他仕様 : 片開きドア
PK型
固定枠見込み90mm
B1型ハンドル 真鍮色(メッキ)・空錠
縦枠伸び寸なし
ガラスなし(パネル・鏡板)
カバー蝶番真鍮色(塗装)
蝶番2つ



立図

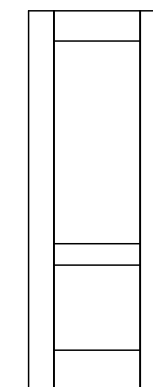


縦詳細図



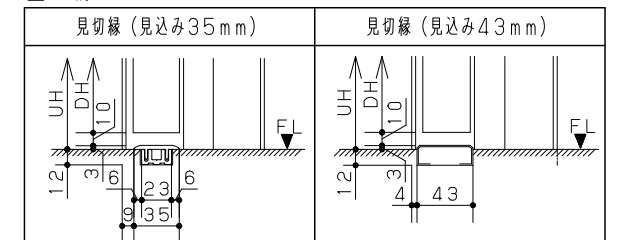
横詳細図

ROOM01



参考扉デザイン図の為、
オーダー寸法により実際の商品
姿図ではありません

■ 納まりパターン



Panasonic

横浜菊名モデル
内装ドア CRAFT LABEL (2018年7月発売) ネイ

縮尺
1/25
1/4

代理店様名
ご担当

販売店様名
ご担当

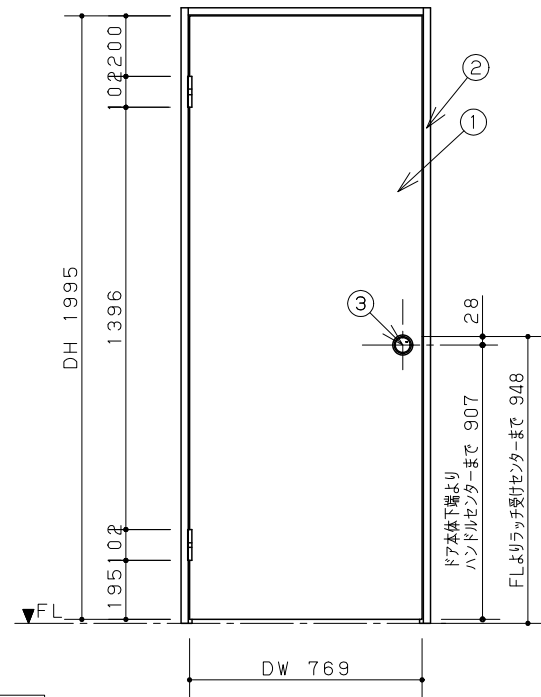
担当

図番
YAD9UA

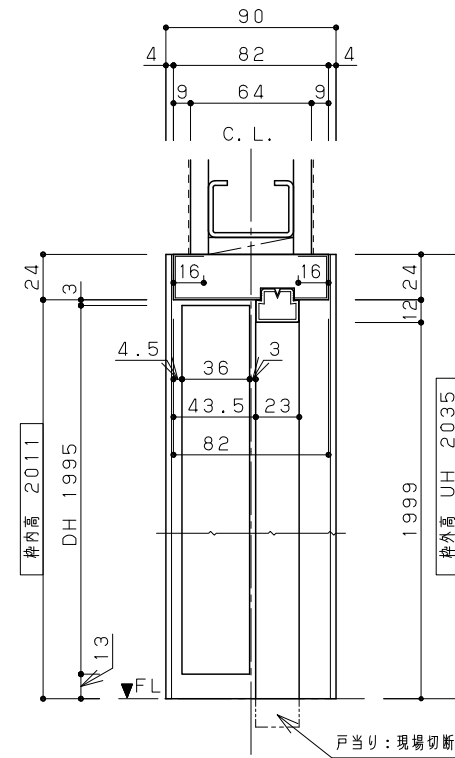
No	品名	品番	数	備考
1	本体	MJF19LED	1	MJF1DLE01BN75PV
2	枠	MJF19W	1	MJF1WAN00DL75PY
3	ハンドル	MJE1HB13FK	1	

主な仕様

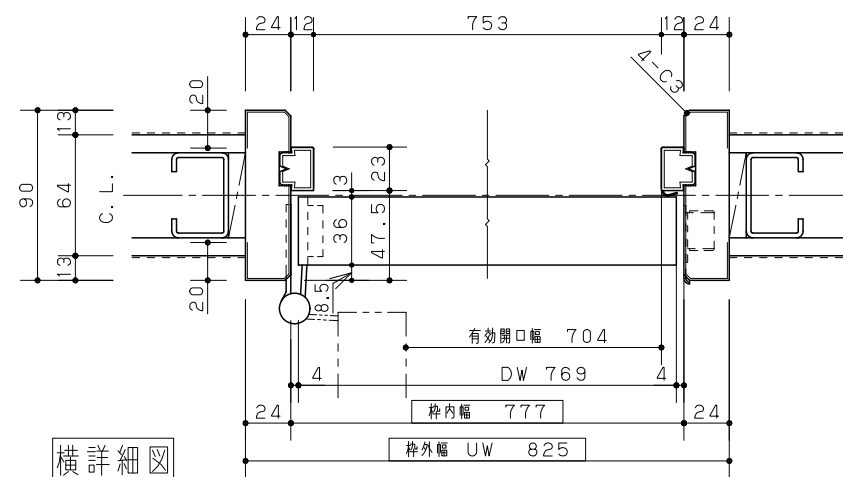
- ・基本商品 : 内装ドア
 - ・シリーズタイプ : VERITISシリーズ CRAFT LABEL
 - ・扉色柄 : ワイルドオーク柄 (塗装対応)
 - ・枠色柄 : しっくいホワイト柄
 - ・外枠サイズ : UW825 ×UH2035
 - ・ドアサイズ : DW769 ×DH1995
 - ・ドア本体 : 樹脂化粧シート貼り (塗装対応)
 - ・外枠 : 樹脂化粧シート貼り (ワイルドオーク柄のみ塗装対応)
 - ・その他仕様 : 片開きドア
- L E型
 固定枠見込み90mm
 B1型ハンドル 真鍮色 (メッキ) ・空錠
 縦枠伸び寸なし
 透明熱処理ガラス
 カバー蝶番真鍮色 (塗装)
 蝶番2つ



立図

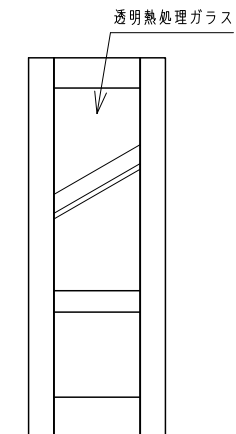


縦詳細図



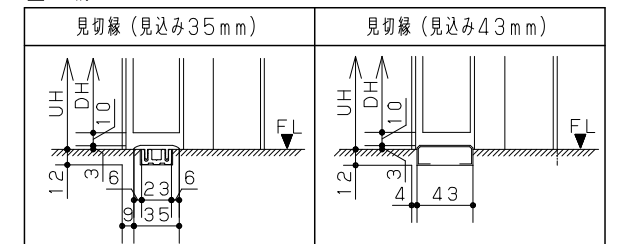
横詳細図

リビング・ダイニング



参考扉デザイン図の為、
 オーダー寸法により実際の商品
 姿図ではありません

■ 納まりパターン



Panasonic

横浜菊名モデル
 内装ドア CRAFT LABEL (2018年7月発売) ワイ

縮尺
 1/25
 1/4

代理店様名
 ご担当

販売店様名
 ご担当

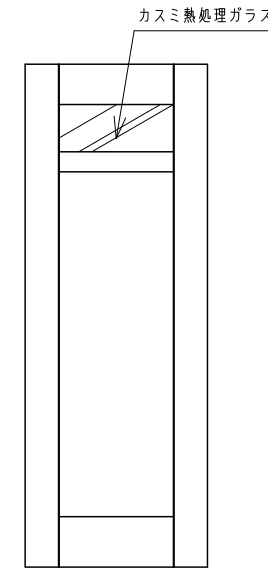
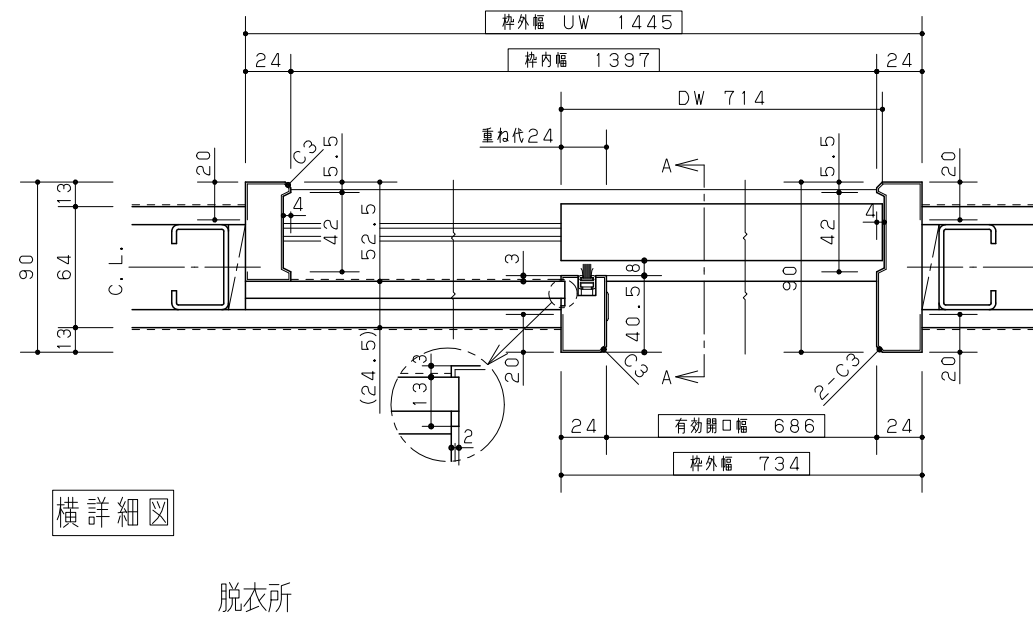
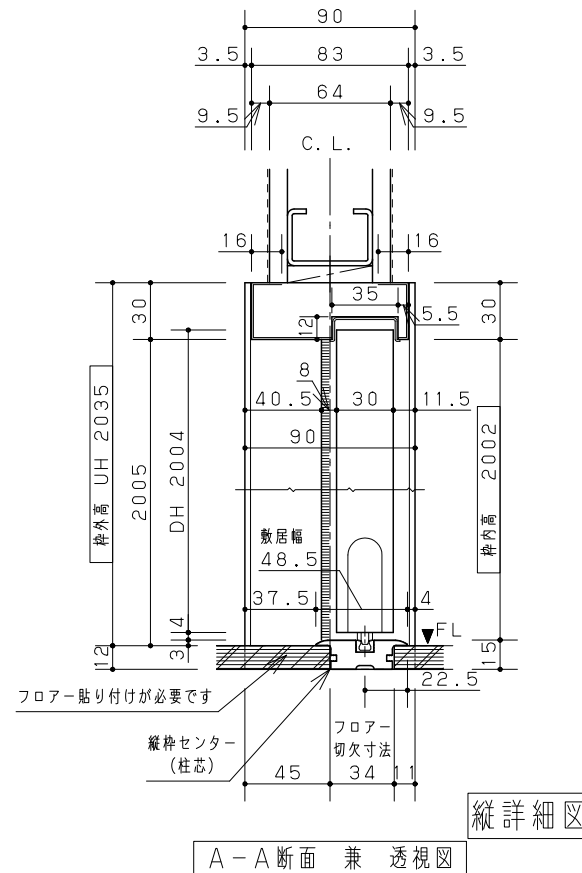
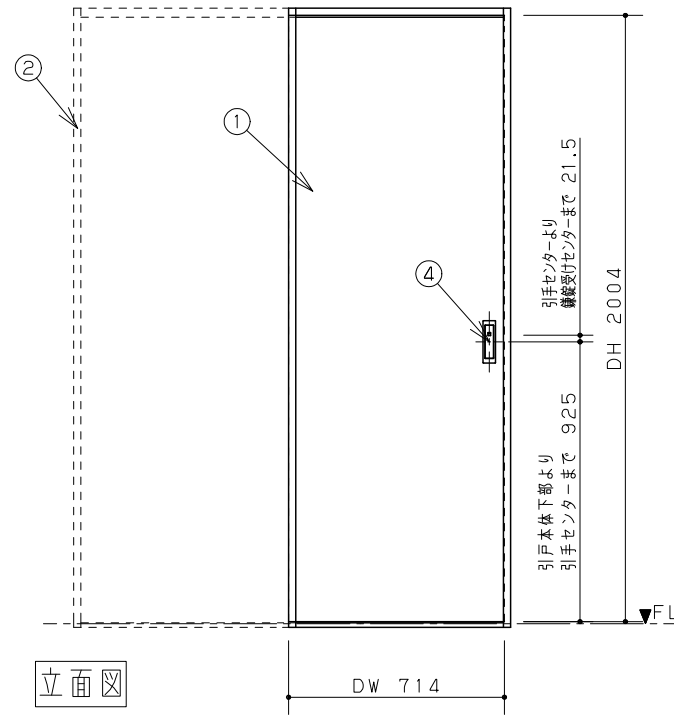
担当

図番
 YAD9UA

No	品名	品番	数	備考
1	本体	MJF1DDEY3HN72GV	1	
2	枠	MJF1WANYK72PY	1	
3	敷居	MJE1SYY1N2PY	1	
4	引き手	MJE1PC14SS	1	

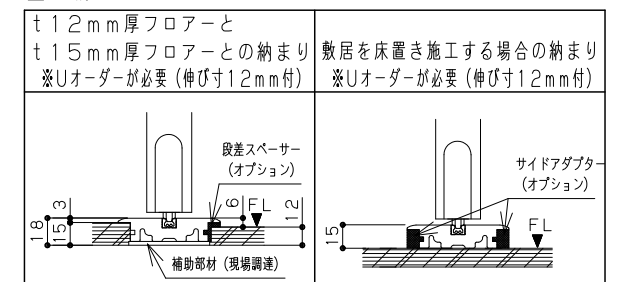
主な仕様

- ・基本商品 : 内装ドア
- ・シリーズタイプ : VERITISシリーズ CRAFT LABEL
- ・扉色柄 : グレージュウォールナット柄
- ・枠色柄 : しっくいホワイト柄
- ・外枠サイズ : UW1445×UH2035
- ・ドアサイズ : DW714 ×DH2004
- ・ドア本体 : 樹脂化粧シート貼り
- ・外枠 : 樹脂化粧シート貼り (ワイルドオーク柄のみ塗装対応)
- ・その他仕様 : Y戸車引戸洗面所用片引き
DE型
固定枠見込み90mm
角型引手サテンシルバー色 (メッキ) ・表示錠
縦枠伸び寸なし
カスミ熱処理ガラス
敷居 しっくいホワイト柄
戸先側・戸尻側両側ソフトクローズ



参考扉デザイン図の為、オーダー寸法により実際の商品姿図ではありません

■ 納まりパターン



Panasonic

横浜菊名モデル
内装ドア CRAFT LABEL (2018年7月発売) グレ

縮尺
1/25
1/4

代理店様名
ご担当

販売店様名
ご担当

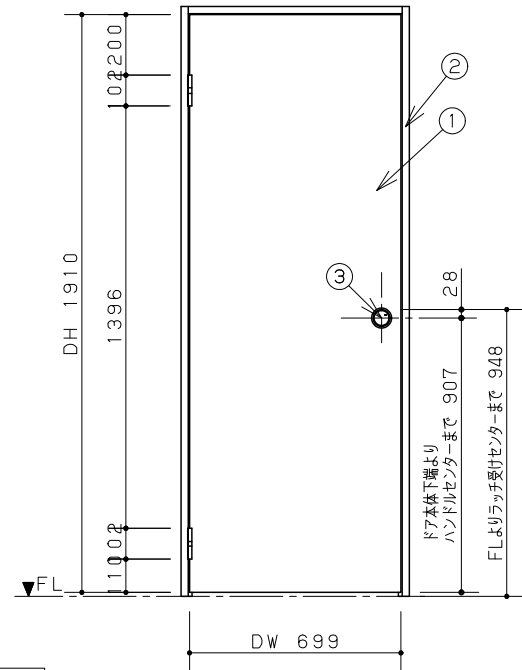
担当

図番
YAD9UA

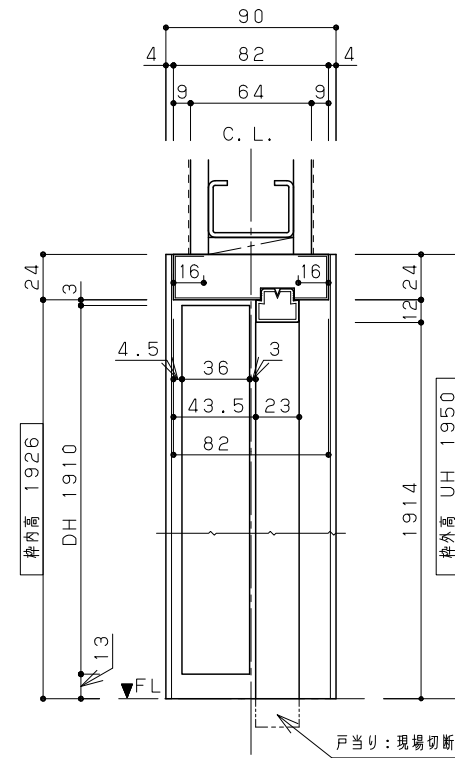
No	品名	品番	数	備考
1	本体	MJF19LHD	1	MJF1DLH01BN73AV
2	枠	MJF19W	1	MJF1WAN00DL73PY
3	ハンドル	MJE1HB13FK	1	

主な仕様

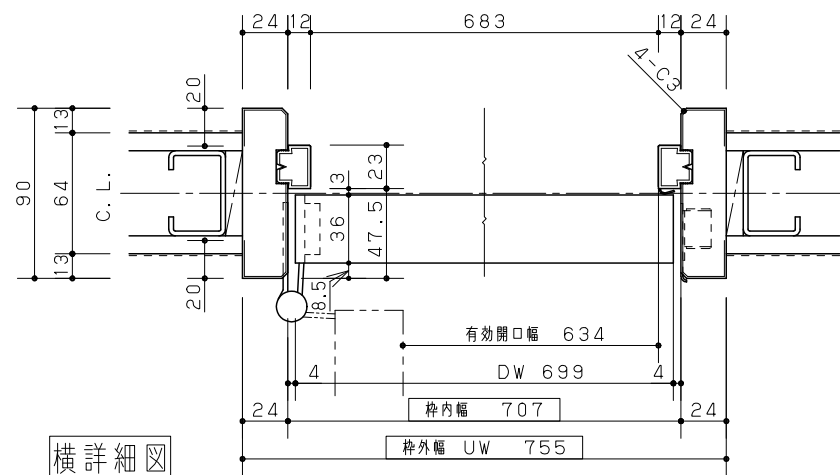
- ・基本商品 : 内装ドア
 - ・シリーズタイプ : VERITISシリーズ CRAFT LABEL
 - ・扉色柄 : ブルーグレーオーク柄
 - ・枠色柄 : しっくいホワイト柄
 - ・外枠サイズ : UW 755 ×UH1950
 - ・ドアサイズ : DW 699 ×DH1910
 - ・ドア本体 : 樹脂化粧シート貼り
 - ・外枠 : 樹脂化粧シート貼り (ワイルドオーク柄のみ塗装対応)
 - ・その他仕様 : 片開きドア
- LH型
 固定枠見込み90mm
 B1型ハンドル 真鍮色(メッキ)・空錠
 縦枠伸び寸なし
 透明熱処理ガラス
 カバー蝶番真鍮色(塗装)
 蝶番2つ



立図

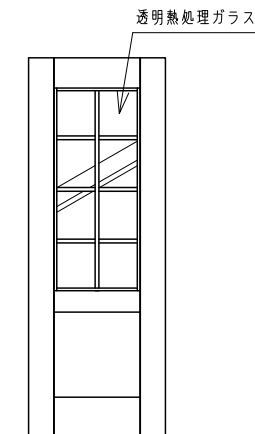


縦詳細図



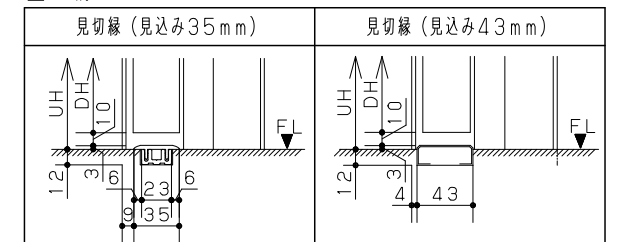
横詳細図

ROOM03



参考扉デザイン図の為、
 オーダー寸法により実際の商品
 姿図ではありません

■ 納まりパターン



Panasonic

横浜菊名モデル
 内装ドア CRAFT LABEL (2018年7月発売) プル

縮尺
 1/25
 1/4

代理店様名
 ご担当

販売店様名
 ご担当

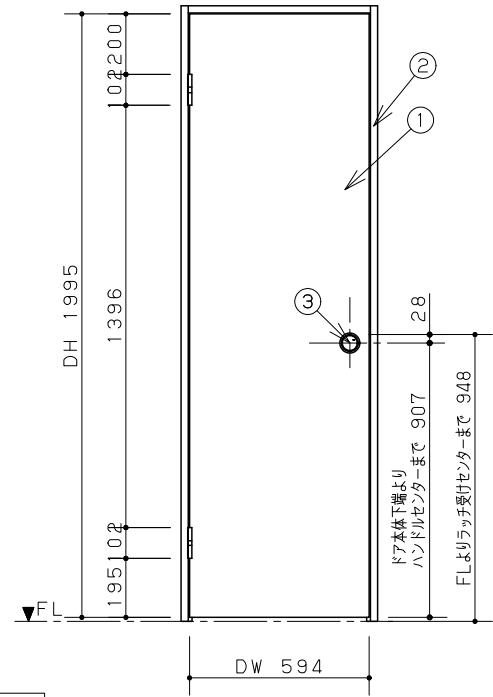
担当

図番
 YAD9UA

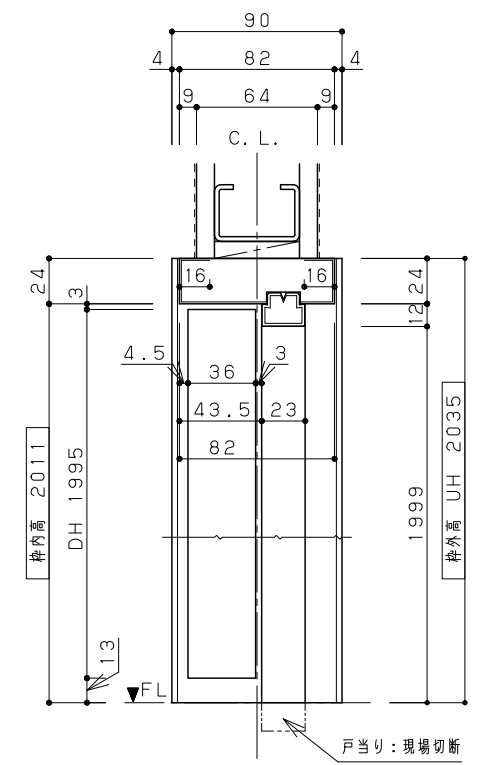
No	品名	品番	数	備考
1	本体	MJF19LED	1	MJF1DLE01BN72AV
2	枠	MJF19W	1	MJF1WAN00DL71PY
3	ハンドル	MJE1HB13FK	1	

主な仕様

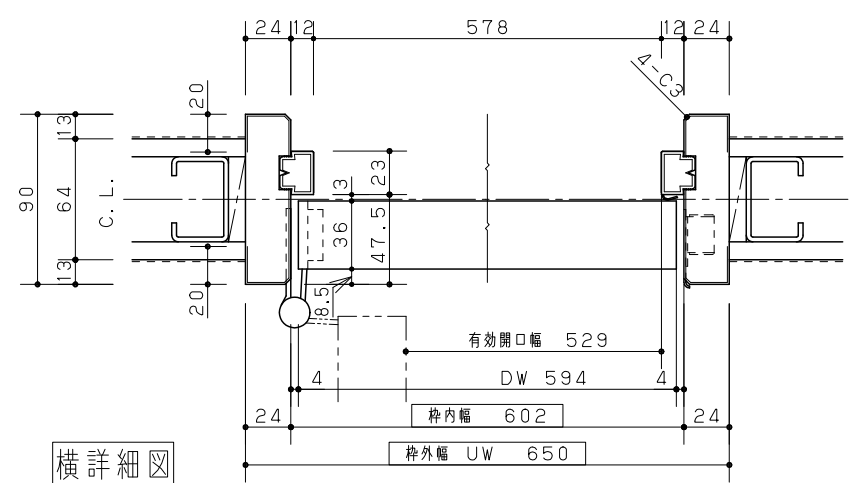
- ・基本商品 : 内装ドア
- ・シリーズタイプ : VERITISシリーズ CRAFT LABEL
- ・扉色柄 : ブルーグレーオーク柄
- ・枠色柄 : しっくいホワイト柄
- ・外枠サイズ : UW650 xUH2035
- ・ドアサイズ : DW594 xDH1995
- ・ドア本体 : 樹脂化粧シート貼り
- ・外枠 : 樹脂化粧シート貼り (ワイルドオーク柄のみ塗装対応)
- ・その他仕様 : 片開きドア
LE型
固定枠見込み90mm
B1型ハンドル 真鍮色(メッキ)・空錠
縦枠伸び寸なし
透明熱処理ガラス
カバー蝶番真鍮色(塗装)
蝶番2つ



立図

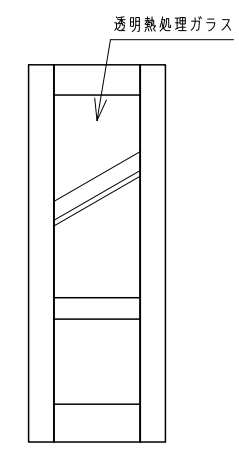


縦詳細図

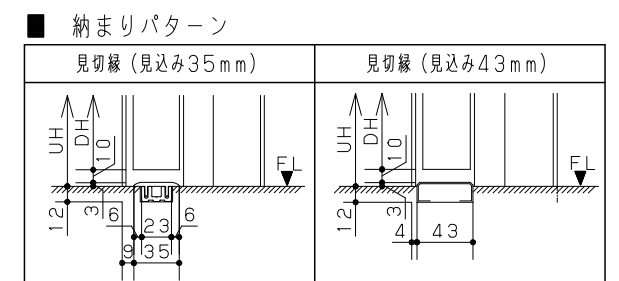


横詳細図

フリースペース



参考扉デザイン図の為、オーダー寸法により実際の商品姿図ではありません



横浜菊名モデル
内装ドア CRAFT LABEL (2018年7月発売) プル

縮尺
1/25
1/4

代理店様名

ご担当

販売店様名

ご担当

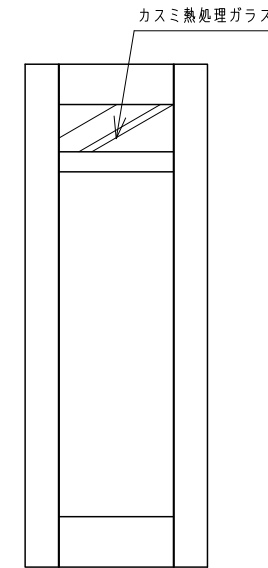
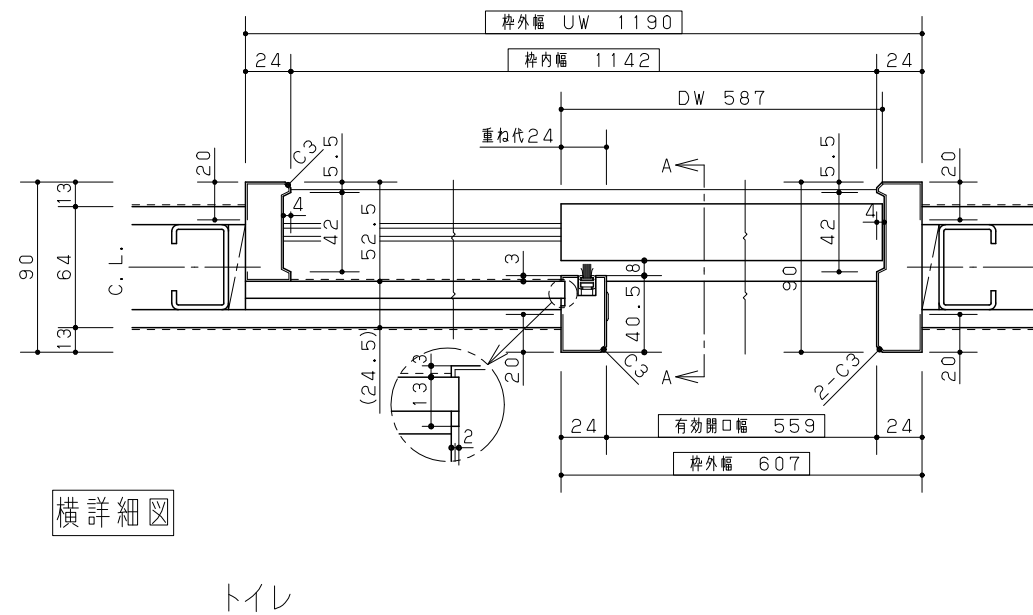
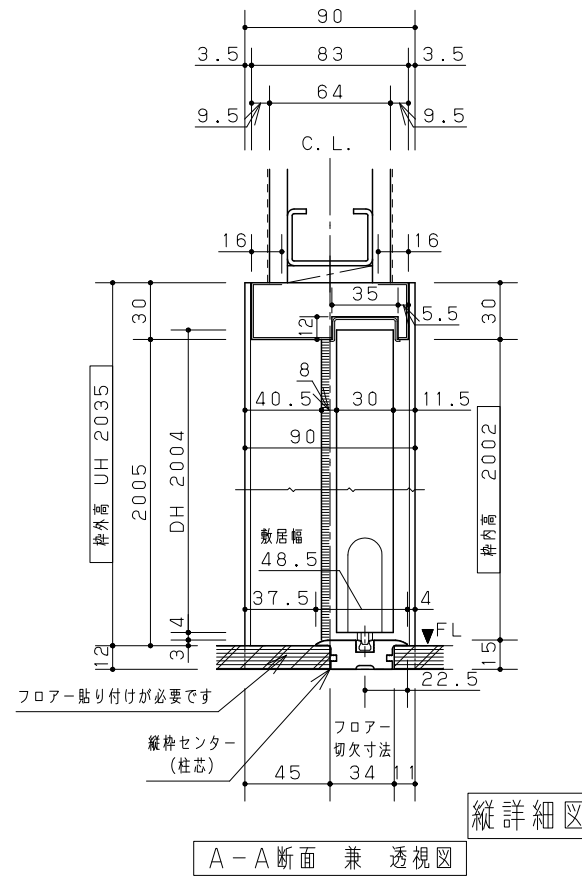
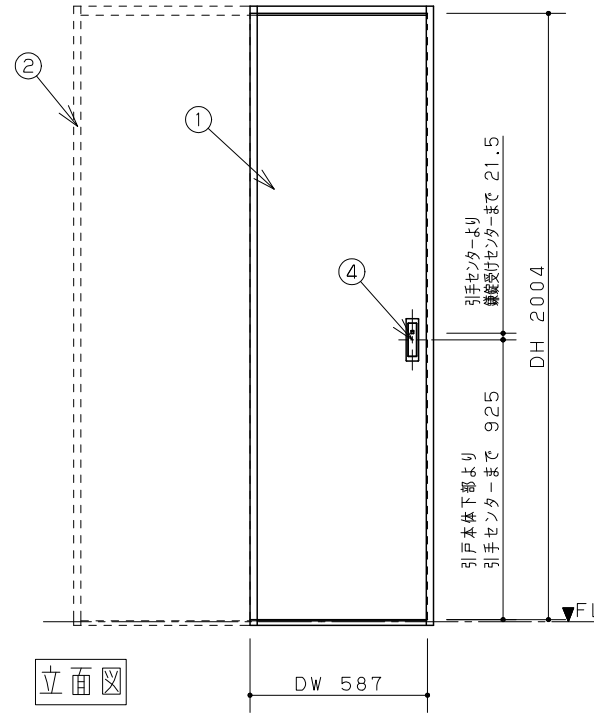
担当

図番
YAD9UA

No	品名	品番	数	備考
1	本体	MJF1DDEY3HN73GV	1	
2	枠	MJF1WANYK73PY	1	
3	敷居	MJE1SYY1N3PY	1	
4	引き手	MJE1PC14SS	1	

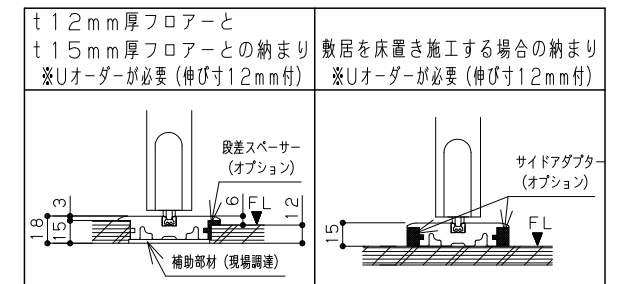
主な仕様

- ・基本商品 : 内装ドア
- ・シリーズタイプ : VERITISシリーズ CRAFT LABEL
- ・扉色柄 : グレージュウォールナット柄
- ・枠色柄 : しっくいホワイト柄
- ・外枠サイズ : UW1190×UH2035
- ・ドアサイズ : DW587 ×DH2004
- ・ドア本体 : 樹脂化粧シート貼り
- ・外枠 : 樹脂化粧シート貼り (ワイルドオーク柄のみ塗装対応)
- ・その他仕様 : Y戸車引戸洗面所用片引き
DE型
固定枠見込み90mm
角型引手サテンシルバー色 (メッキ) ・表示錠
縦枠伸び寸なし
カスミ熱処理ガラス
敷居 しっくいホワイト柄
戸先側・戸尻側両側ソフトクローズ



参考扉デザイン図の為、オーダー寸法により実際の商品姿図ではありません

■ 納まりパターン



Panasonic

横浜菊名モデル
内装ドア CRAFT LABEL (2018年7月発売) グレ

縮尺
1/25
1/4

代理店様名
ご担当

販売店様名
ご担当

担当

図番
YAD9UA

※立面図の取っ手位置・向きは代表例です。取っ手取付位置・向きは、扉裏面の下穴位置に合わせて現場でお決めください。(※取っ手レスは除く)

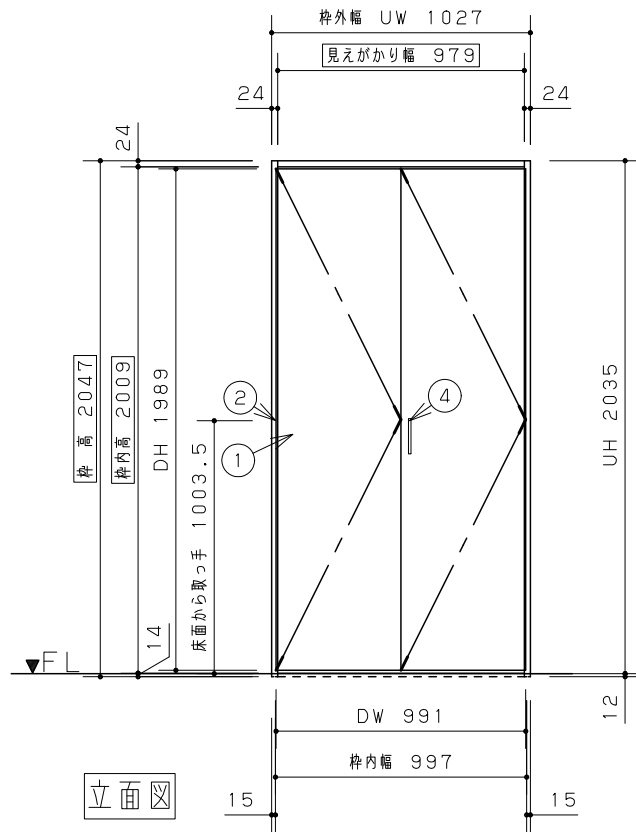
組合せ部材一覧表

セットNo. _____

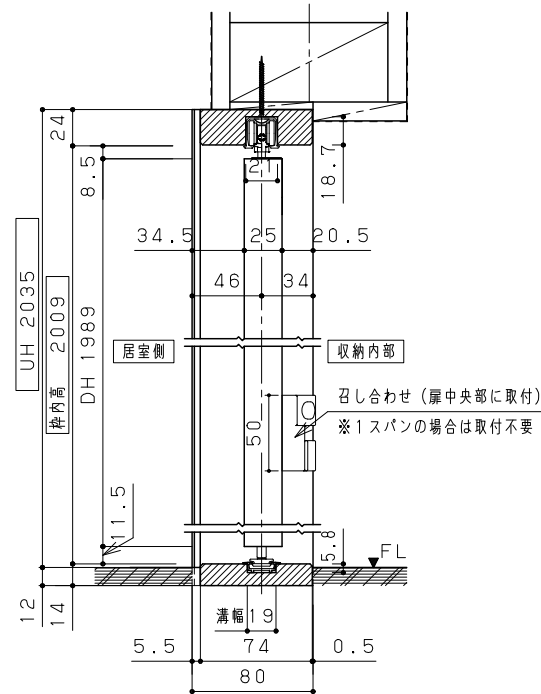
No	品名	品番	数	備考
1	扉	KRF19PARD	1	KRF1DPARNFN74AV
2	枠	KRF19RW	1	KRF1WK1RNFN71PY
3	下枠	KRF19RS	1	KRF1SK1RNF1PY
4	取っ手	KRE1HT23BK	1	

主な仕様

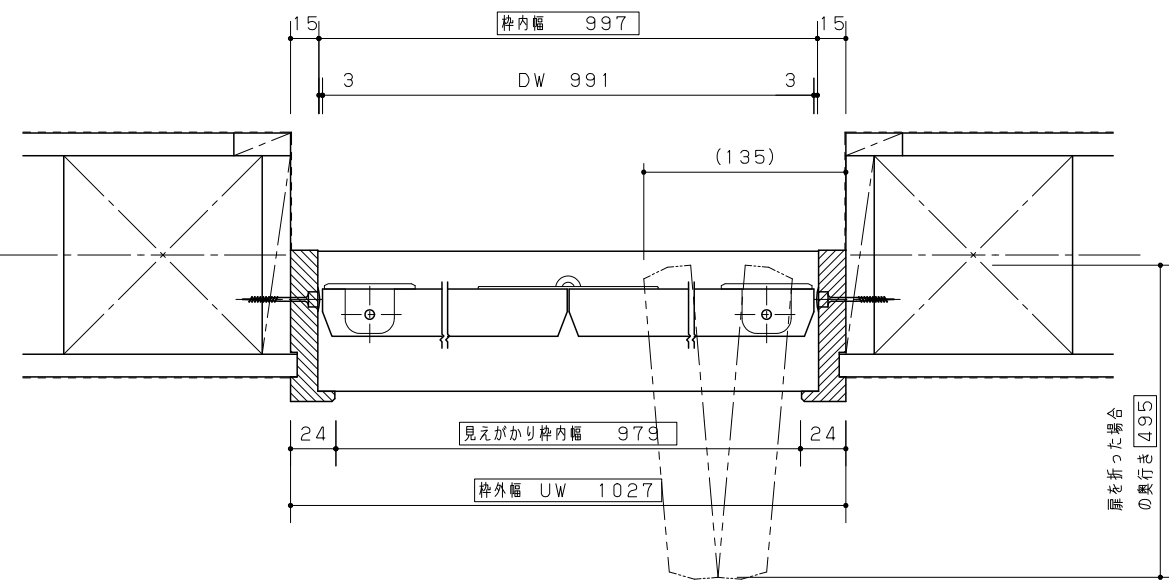
- ・基本商品 : 収納用建具 折れ戸
- ・シリーズ : VERITISシリーズ CRAFT LABEL
- ・デザイン : フラット
- ・扉色柄 : ブルーグレーオーク柄 (AV)
- ・枠色柄 : しっくいホワイト柄 (PY)
- ・外枠サイズ : UW1027×UH2035
- ・扉サイズ : DW991×DH1989
- ・扉 : 樹脂化粧シート
- ・枠 : 樹脂化粧シート
- ・その他仕様 : 固定枠
4方枠
縦付・T2型オフブラック色
下枠: ホワイトオーク柄 (WY)
伸び寸あり



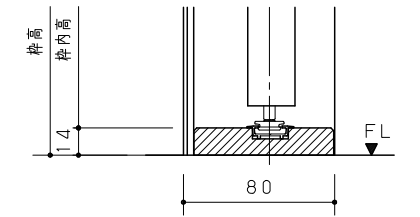
立面図



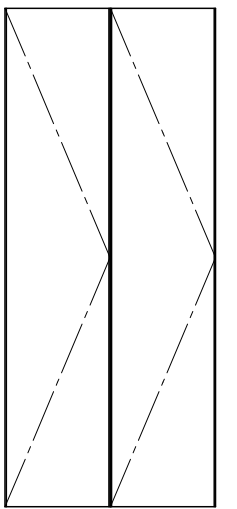
縦詳細図



横詳細図



縦詳細図 (下枠床置き納まり)



参考扉デザイン

ROOM02

Panasonic

横浜菊名モデル
収納用建具 CRAFT LABEL (2018年7月発売) プ

縮尺
1/30

代理店様名
ご担当

販売店様名
ご担当

担当

図番
YAD9UA

※立面図の取っ手位置・向きは代表例です。取っ手取付位置・向きは、扉裏面の下穴位置に合わせて現場でお決めください。(※取っ手レスは除く)

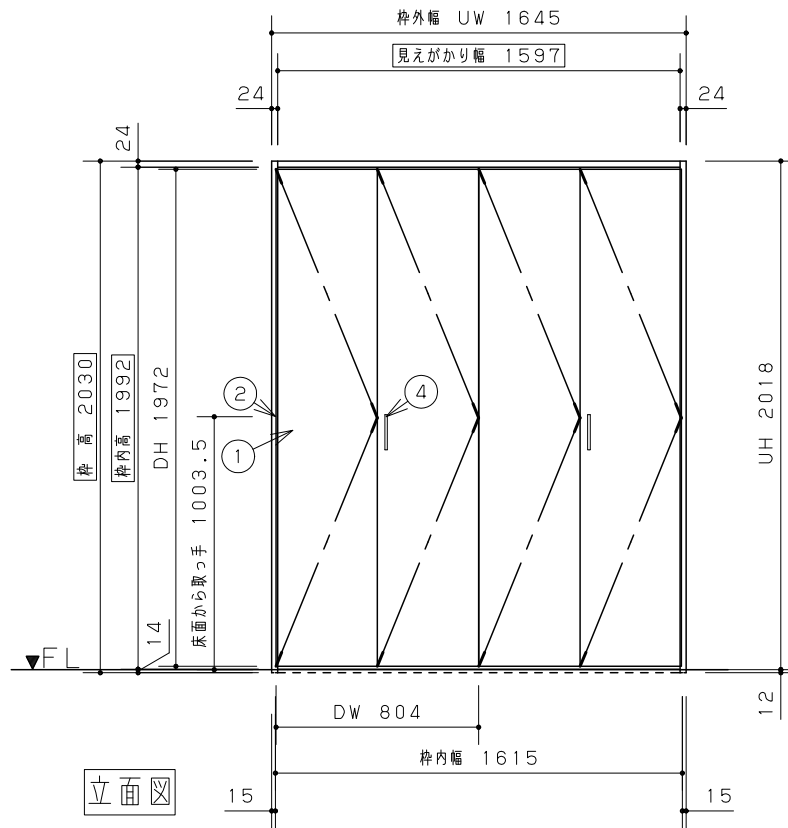
組合せ部材一覧表

セットNo. _____

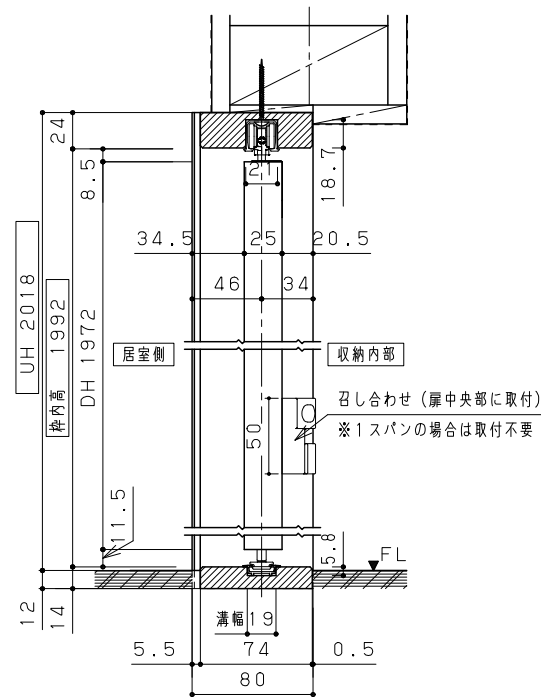
No	品名	品番	数	備考
1	扉	KRF19PARD	2	KRF1DPARNFN73AV
2	枠	KRF19RW	1	KRF1WK1RNFN73PY
3	下枠	KRF19RS	1	KRF1SK1RNF3PY
4	取っ手	KRE1HT23BK	2	

主な仕様

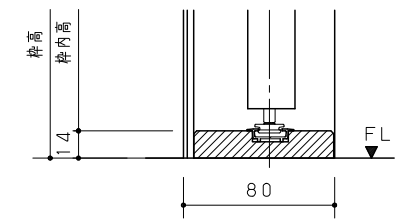
- ・基本商品 : 収納用建具 折れ戸
- ・シリーズ : VERITISシリーズ CRAFT LABEL
- ・デザイン : フラット
- ・扉色柄 : ブルーグレーオーク柄 (AV)
- ・枠色柄 : しっくいホワイト柄 (PY)
- ・外枠サイズ : UW 1645×UH 2018
- ・扉サイズ : DW 804 ×DH 1972
- ・扉 : 樹脂化粧シート
- ・枠 : 樹脂化粧シート
- ・その他仕様 : 固定枠
4方枠
縦付・T2型オフブラック色
下枠: ホワイトオーク柄 (WY)
伸び寸あり



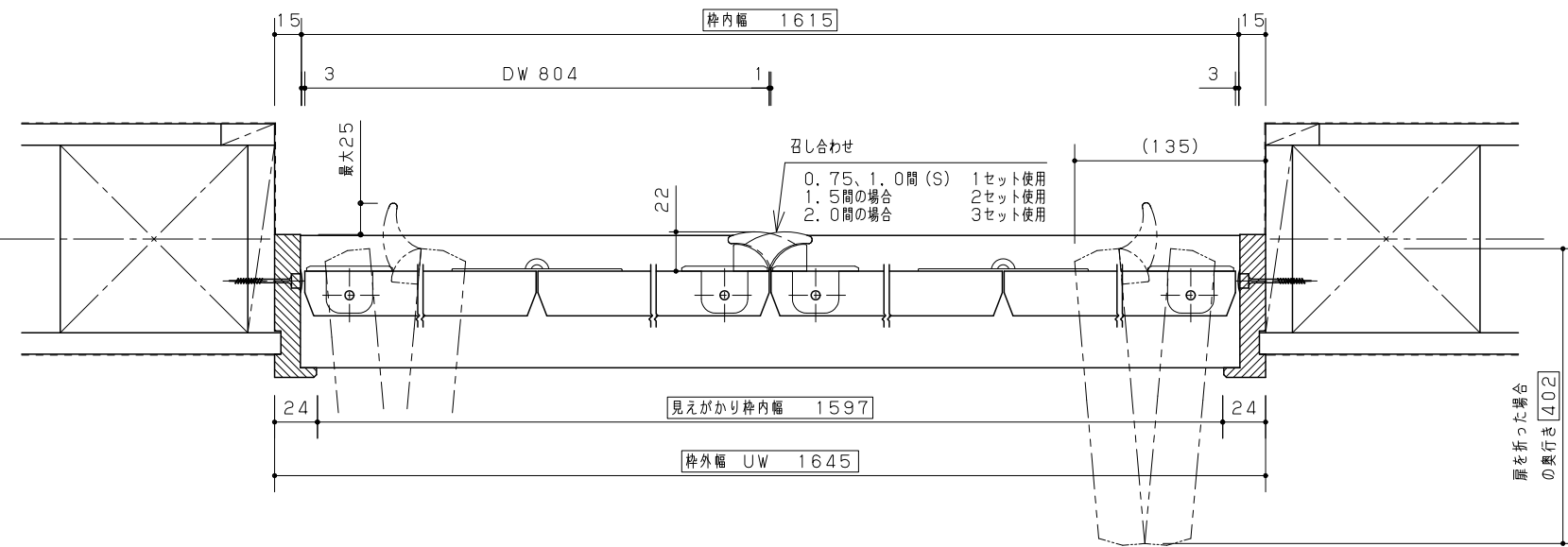
立面図



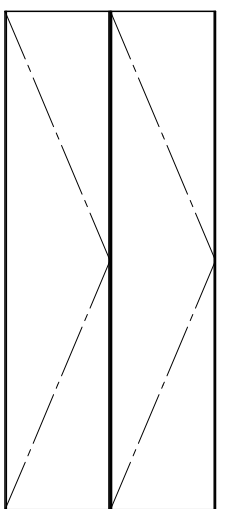
縦詳細図



縦詳細図 (下枠床置き納まり)



横詳細図



参考扉デザイン

ROOM01

Panasonic

横浜菊名モデル
収納用建具 CRAFT LABEL (2018年7月発売) プ

縮尺
1/30

代理店様名
ご担当

販売店様名
ご担当

担当

図番
YAD9UA

※立面図の取っ手位置・向きは代表例です。取っ手取付位置・向きは、扉裏面の下穴位置に合わせて現場でお決めください。（※取っ手レスは除く）

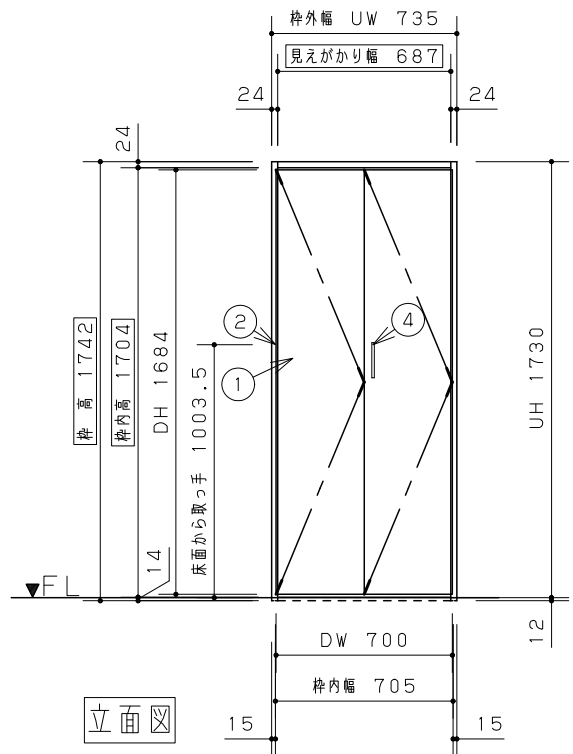
組合せ部材一覧表

セットNo. _____

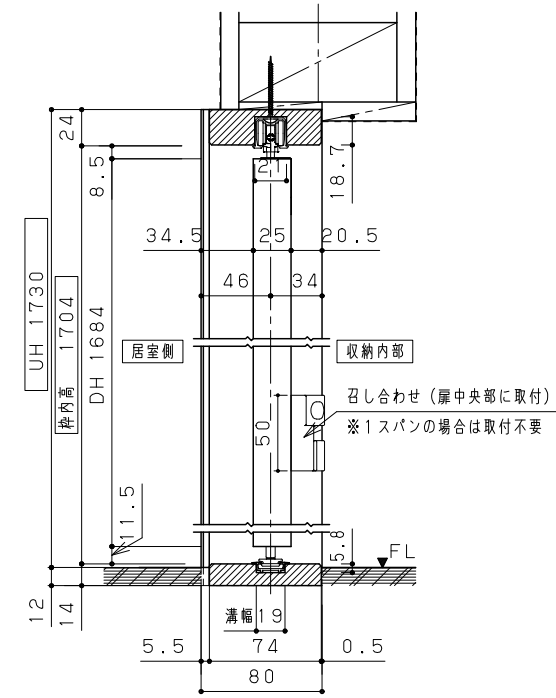
No	品名	品番	数	備考
1	扉	KRF19PARD	1	KRF1DPARNFN71AV
2	枠	KRF19RW	1	KRF1WK1RNFN71PY
3	下枠	KRF1SK1RNF1PY	1	
4	取っ手	KRE1HT23BK	1	

主な仕様

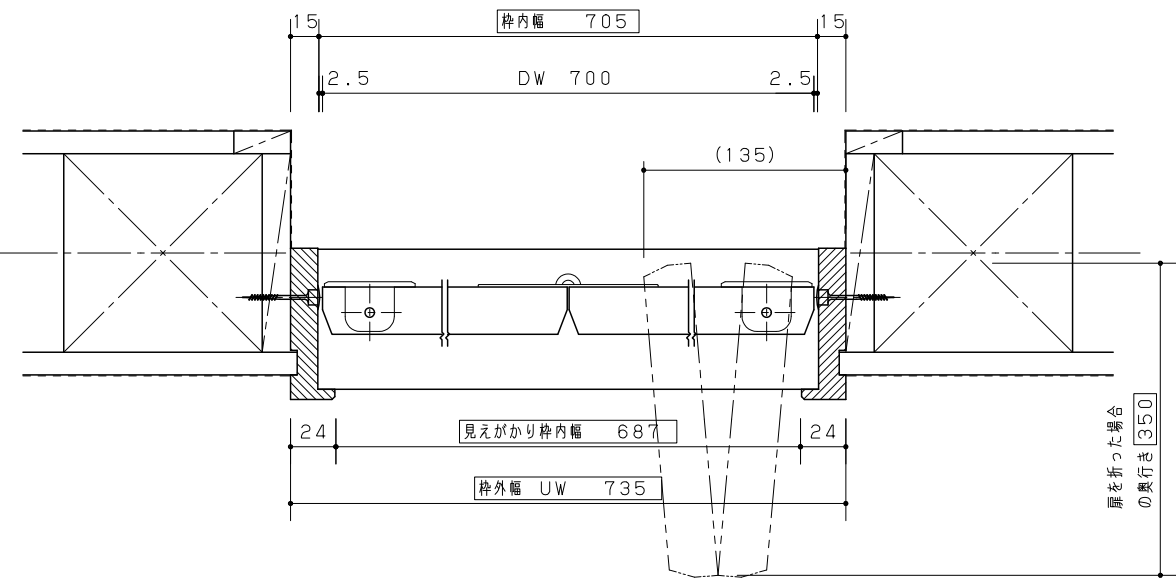
- ・基本商品 : 収納用建具 折れ戸
- ・シリーズ : VERITISシリーズ CRAFT LABEL
- ・デザイン : フラット
- ・扉色柄 : ブルーグレーオーク柄 (AV)
- ・枠色柄 : しっくいホワイト柄 (PY)
- ・外枠サイズ : UW 735 × UH 1730
- ・扉サイズ : DW 700 × DH 1684
- ・扉 : 樹脂化粧シート
- ・枠 : 樹脂化粧シート
- ・その他仕様 : 固定枠
4方枠
縦付・T2型オフブラック色
下枠 : しっくいホワイト柄 (PY)
伸び寸あり



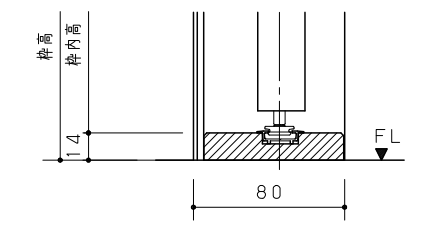
立面図



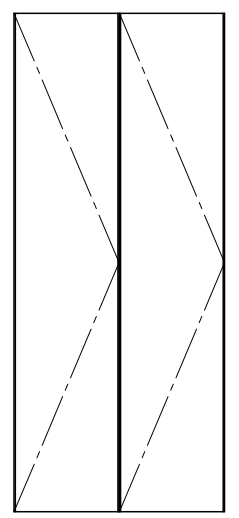
縦詳細図



横詳細図



縦詳細図 (下枠床置き納まり)



参考扉デザイン

リビング・ダイニング



横浜菊名モデル
収納用建具 CRAFT LABEL (2018年7月発売) プ

縮尺
1/30

代理店様名

ご担当

販売店様名

ご担当

担当

図番
YAD9UA

※立面図の取っ手位置・向きは代表例です。取っ手取付位置・向きは、扉裏面の下穴位置に合わせて現場でお決めください。(※取っ手レスは除く)

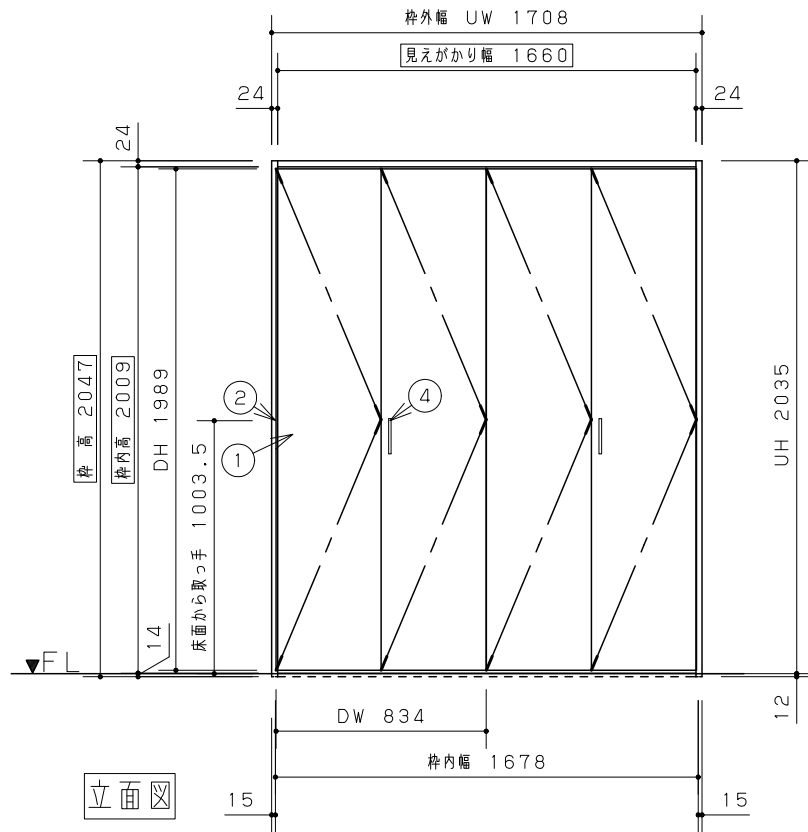
組合せ部材一覧表

セットNo.	XKRF1PAK1RNN74NV
--------	------------------

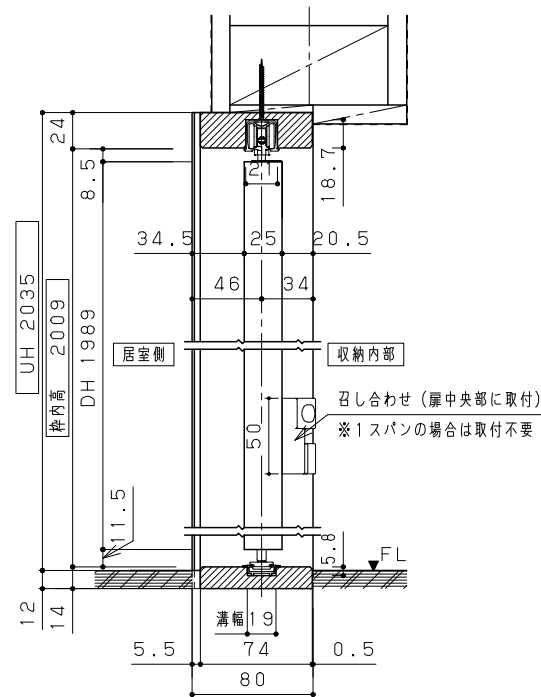
No	品名	品番	数	備考
1	扉	KRF1DPARNFN74NV	2	
2	枠	KRF1WK1RNFN74PY	1	
3	下枠	KRF1SK1RNF4PY	1	
4	取っ手	KRE1HT23BK	2	

主な仕様

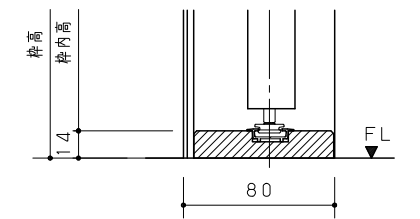
- ・基本商品 : 収納用建具 折れ戸
- ・シリーズ : VERITISシリーズ CRAFT LABEL
- ・デザイン : フラット
- ・扉色柄 : ネイビーオーク柄 (NV)
- ・枠色柄 : しっくいホワイト柄 (PY)
- ・外枠サイズ : UW1708×UH2035
- ・扉サイズ : DW834 ×DH1989
- ・扉 : 樹脂化粧シート
- ・枠 : 樹脂化粧シート
- ・その他仕様 : 固定枠
4方枠
縦付・T2型オフブラック色
下枠 : しっくいホワイト柄 (PY)
伸び寸あり



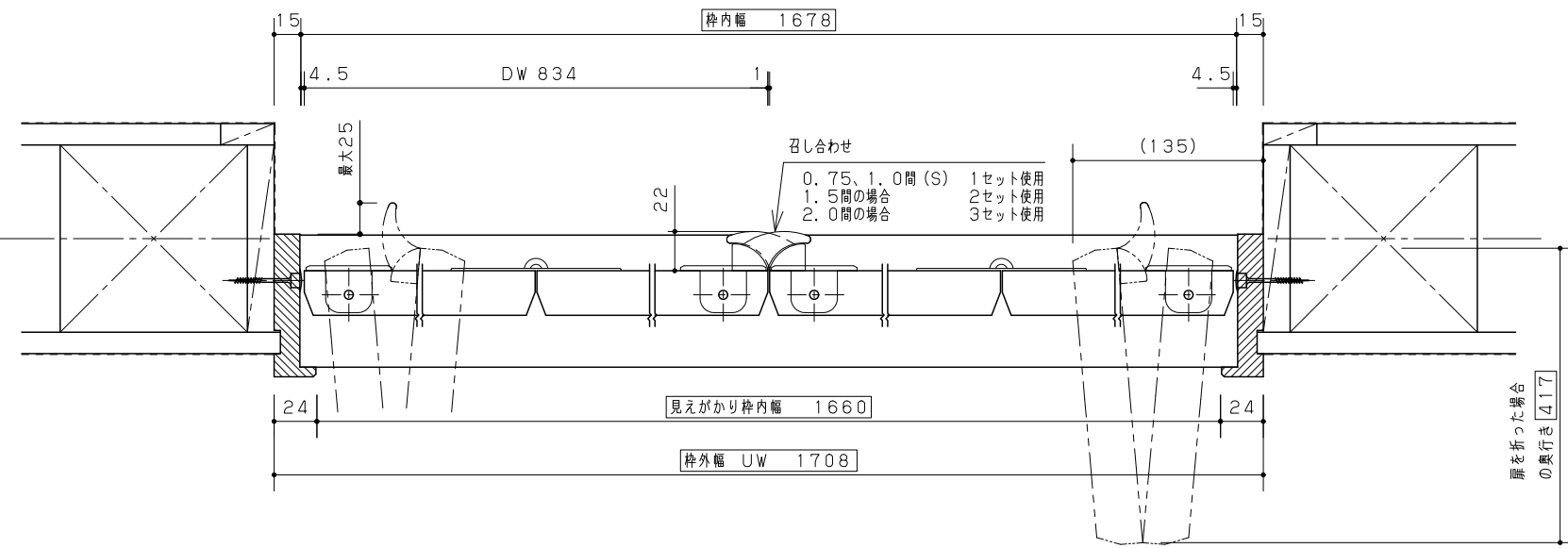
立面図



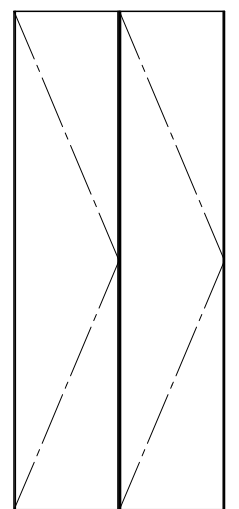
縦詳細図



縦詳細図 (下枠床置き納まり)



横詳細図



参考扉デザイン

ROOM03

Panasonic

横浜菊名モデル
収納用建具 CRAFT LABEL (2018年7月発売) ネ

縮尺

1/30

代理店様名

ご担当

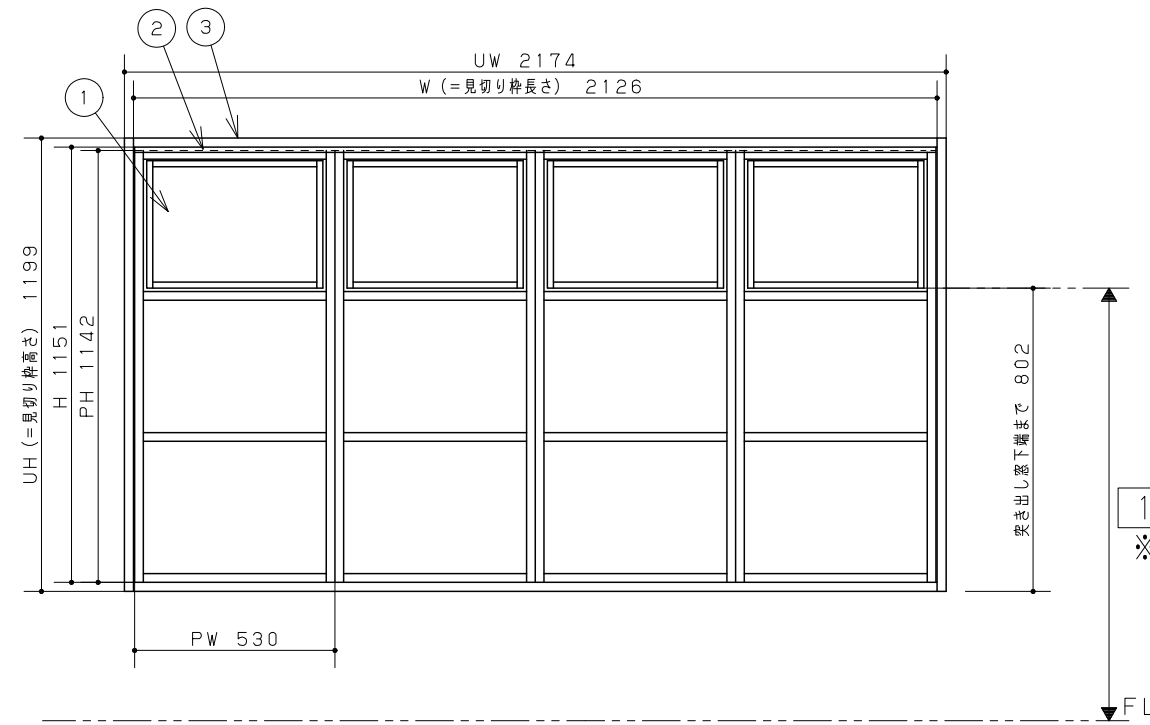
販売店様名

ご担当

担当

図番

YAD9UA



立面図

ガラス配置



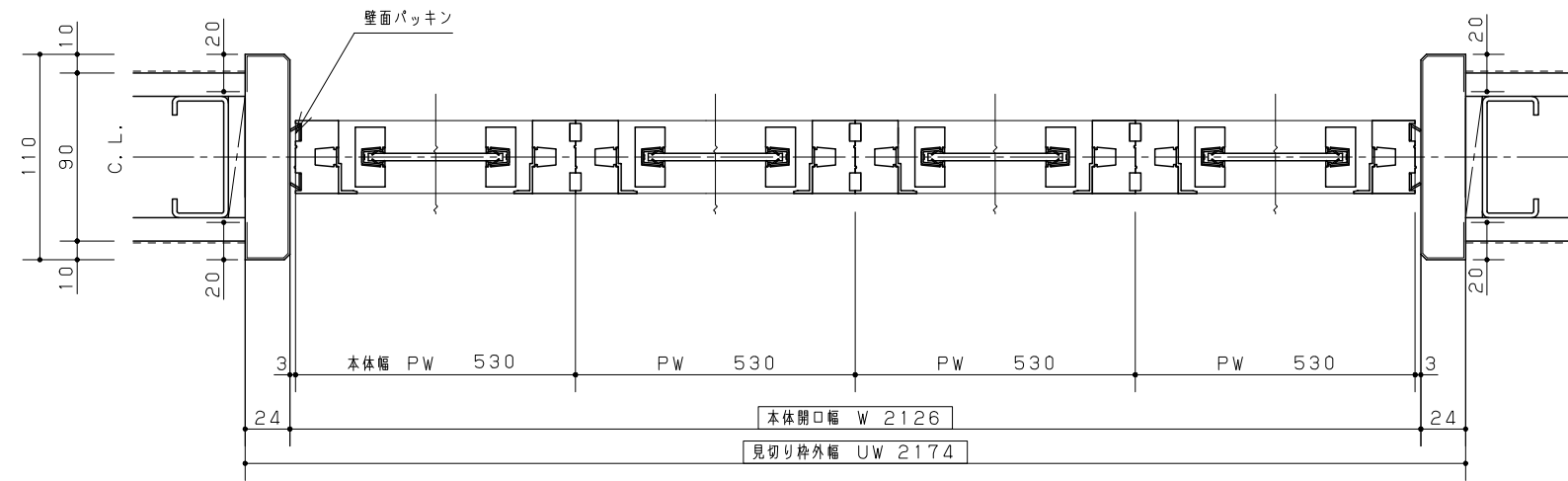
組合せ部材一覧表

No	品名	品番	数	備考
1	本体	MDNTK30WH	4	
2	上下ガイドセット	MDNTR4WH	1	
3	見切り枠	MDNTM431BPY	1	

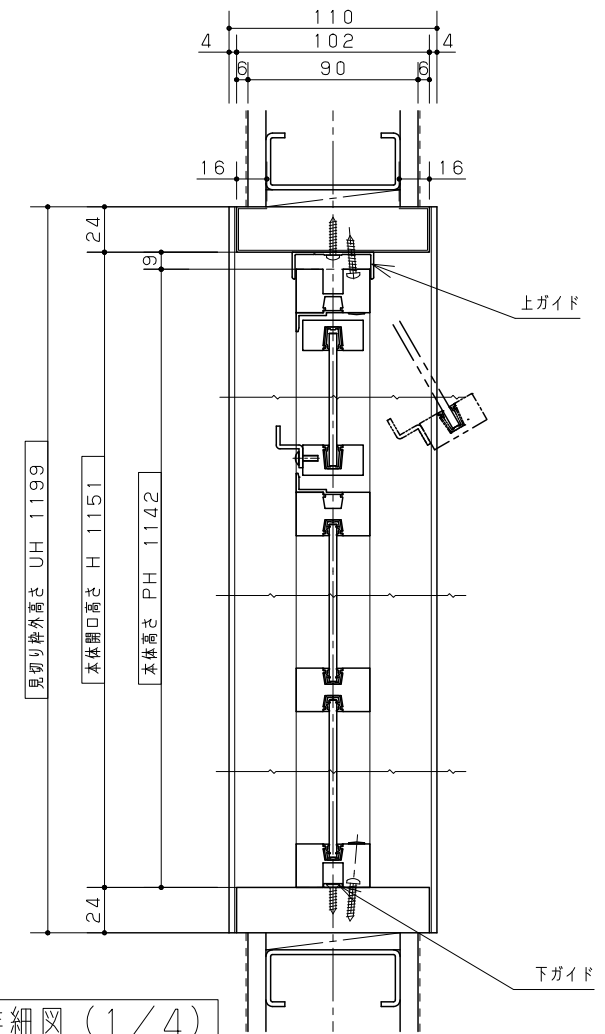
主な仕様

- 基本商品 : 室内窓
- シリーズタイプ : 暮らし&リフォーム
- 本体色柄 : ホワイト
- 見切り枠色柄 : シックいホワイト
- サイズ : UW2174 ×UH1199
- パネルサイズ : PW530.0 ×PH1142
- 上下ガイド長さ : 2126
- 見切り枠 : 樹脂化粧シート貼り
(縦枠) t24×110 ×長さ1199 2本
(横枠) t24×102 ×長さ2126 2本
- 本体・上ガイド : アルミアルマイト仕上げ
- 下ガイド : アルミ
- その他の仕様 : ガラス1段目: 透明熱処理ガラス
ガラス2段目: 透明熱処理ガラス
ガラス3段目: 透明熱処理ガラス

※ 上下ガイドと見切り枠は、一部を除き現場カットが必要です。上記の長さはカット後の寸法です。



横詳細図 (1/4)



縦詳細図 (1/4)

ROOM03

Panasonic

横浜菊名モデル
室内窓 暮らし&リフォーム
(見切り枠あり)

縮尺
1/20

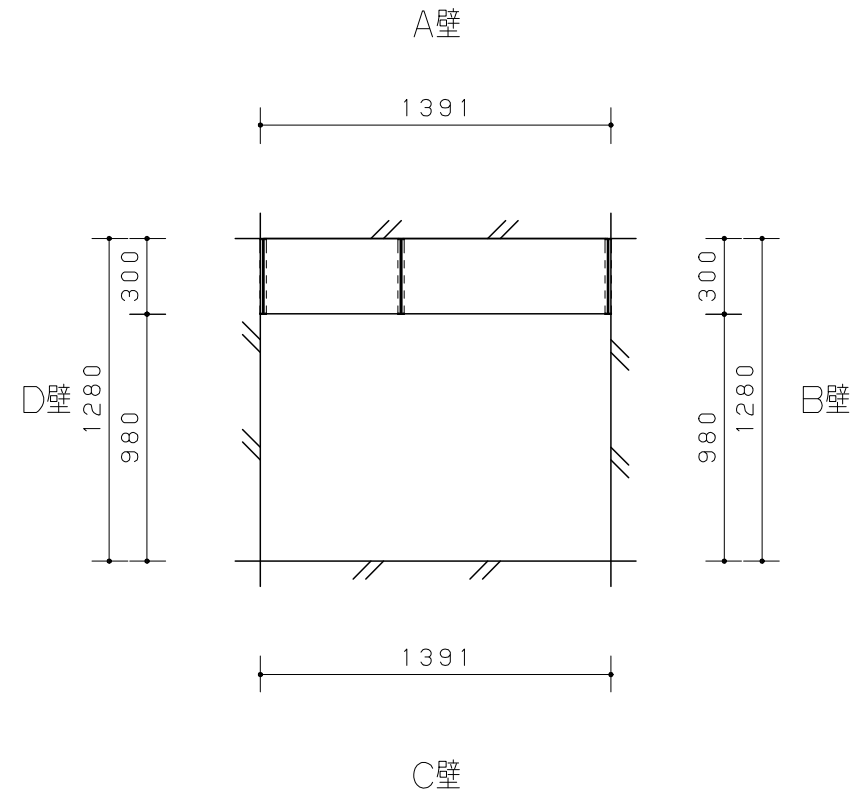
代理店様名
ご担当

販売店様名
ご担当

担当

図番
YAD9UA

平面図



01

フリースペース

Panasonic

横浜菊名モデル
 アイシェルフ 2019年12月2日発売 金属部オフブラック色
 木部ホワイト柄
 2021年03月02日

縮尺
 1/30

代理店様名
 ご担当

販売店様名
 ご担当

担当

図番
 YAD9UA

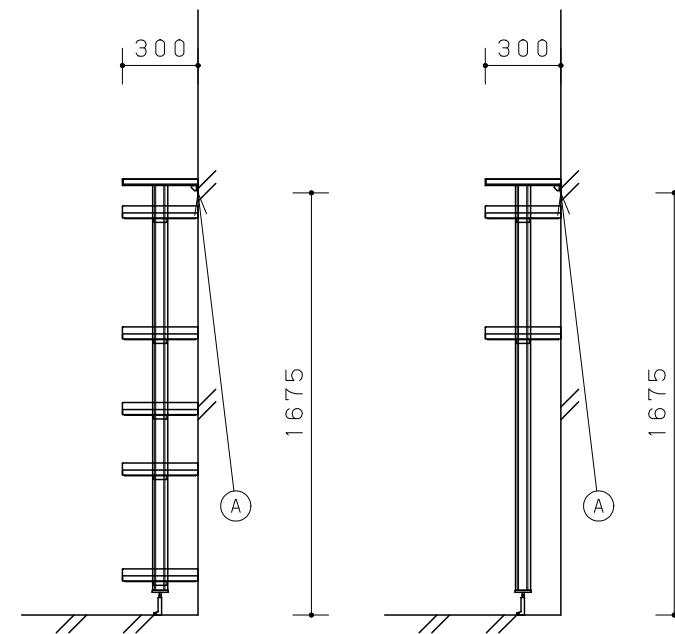
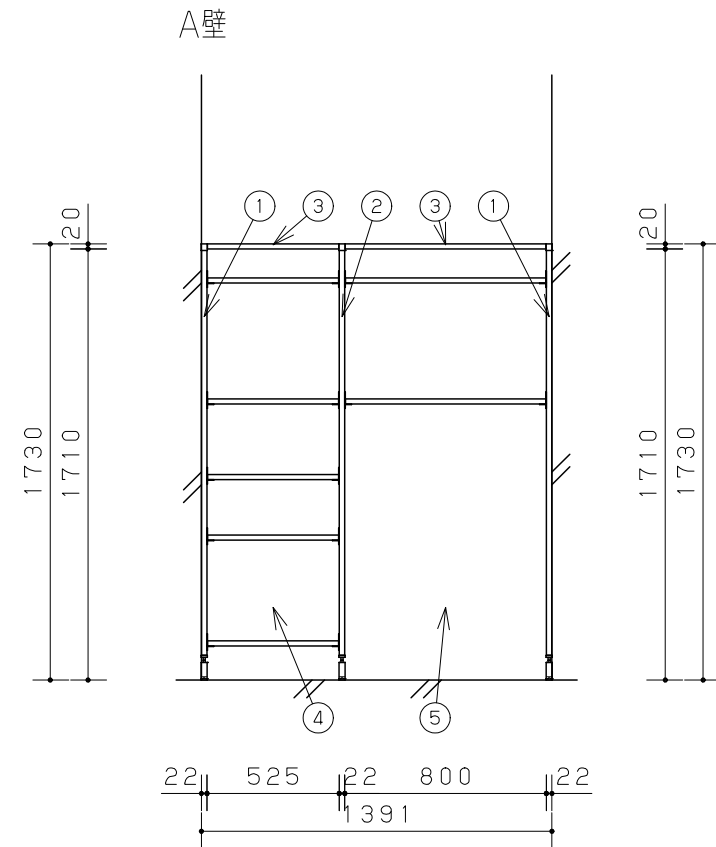
組合せ部材一覧表

No	品名	品番	数	備考
1	支柱 端用 (2本入)	QEA01M2BK	1	
2	支柱 中間用	QEA01M1BK	1	
3	天板	QEA21TTWA	1	
3	天板	QEA31TTWA	1	
4	棚板	QEA21KTWA	5	
4	棚受け	QEA01KU3BK	1	
4	棚受け	QEA01KU1BK	2	
5	棚板	QEA31KTWA	2	
5	棚受け	QEA01KU1BK	2	
* 6	壁面固定金具 L=1400	QEA0014VVBK	1	
* 7	天板スキマカバー (300用)	QEA01TKBK	2	

主な仕様

- ・基本商品 : アイシェルフ
- ・シリーズタイプ : 暮らし&リフォーム
- ・金物色 (支柱など) : オフブラック色
- ・木部色柄 (棚板など) : ホワイト柄
- ・組み合わせサイズ : W1391×D300×H1730
- ・天板/棚板 : プリントシート貼りMDF (芯材:集成材)
- ・その他 :

* 印の商品は、図面表示していません



01

フリースペース

展開図

A壁

断面図

※棚板配置位置は参考例です。60mmピッチで現場調整が可能です。

Panasonic

横浜菊名モデル
アイシェルフ 2019年12月2日発売 金属部オフブラック色
木部ホワイト柄
2021年03月02日

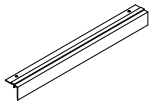

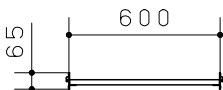
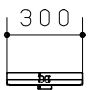

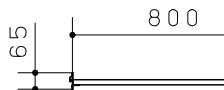
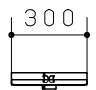
縮尺
1/30

代理店様名
ご担当

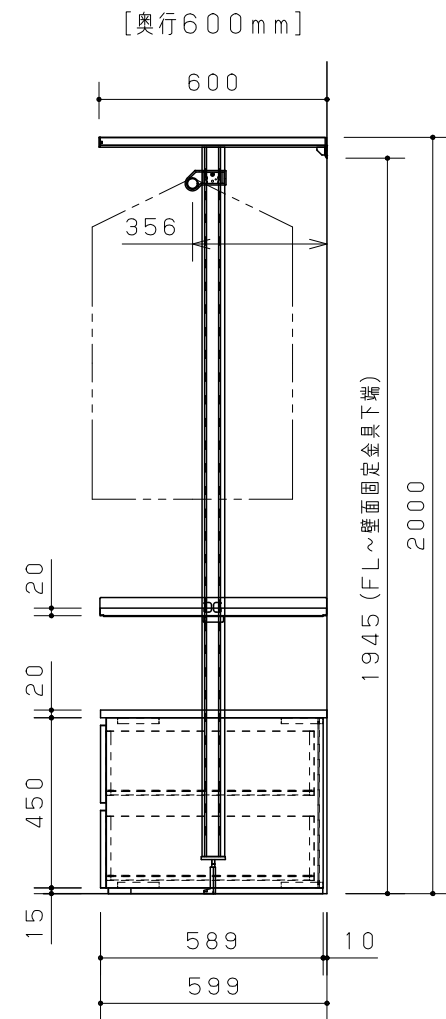
販売店様名
ご担当

担当

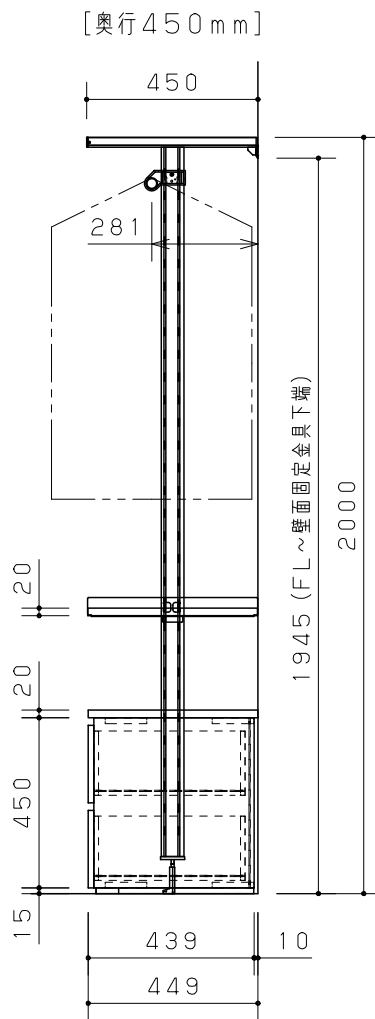
図番
YAD9UA

<p>天板スキマカバー</p> <p>D300用</p>  <p>QEA01TK●</p>	   <p>棚板 : QEA21KT□ 棚受け : QEA01KU1● (1セット) QEA01KU3● (3セット)</p>	   <p>棚板 : QEA31KT□ 棚受け : QEA01KU1● (1セット) QEA01KU3● (3セット)</p>	
<p>01</p> <p>フリースペース</p>			

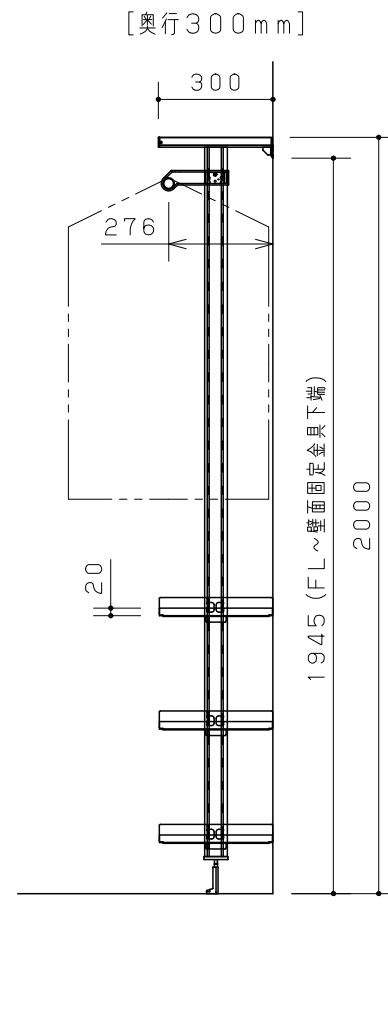
■納まり参考図



※クローゼットの内寸は
630mm以上必要です

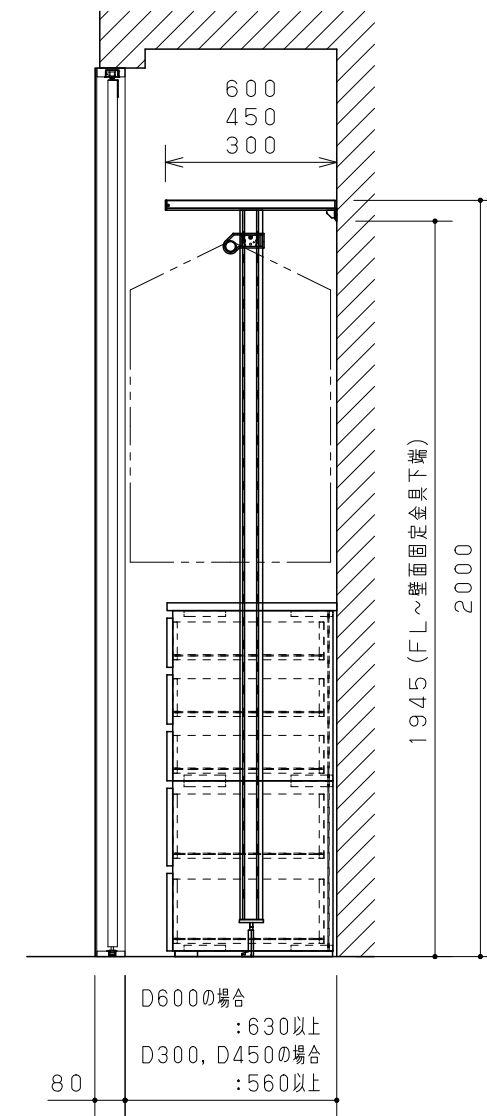


※クローゼットの内寸は
560mm以上必要です



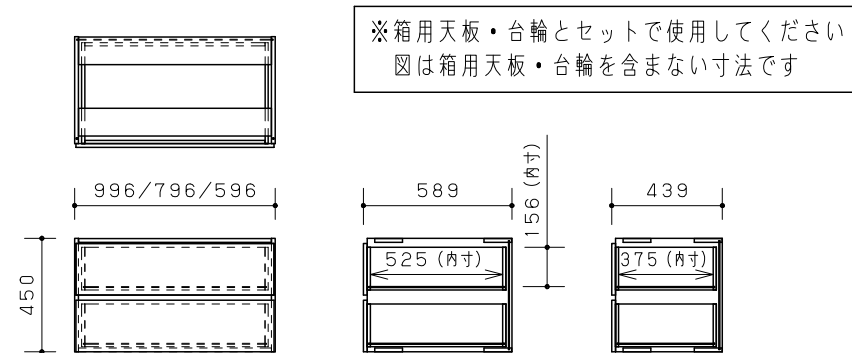
※クローゼットの内寸は
560mm以上必要です

■収納用折れ戸との納まり



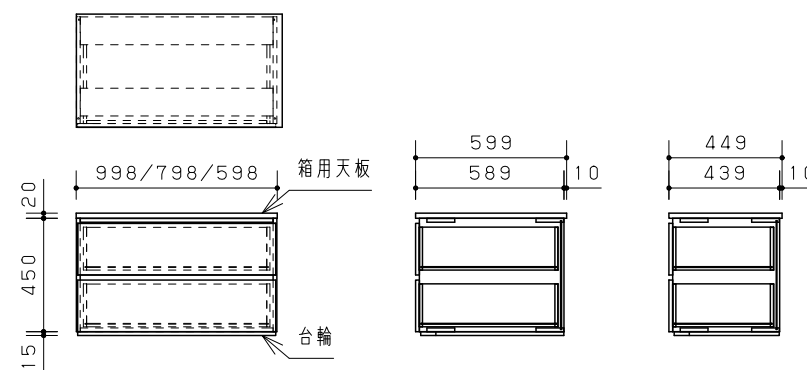
D600の場合
:630以上
D300, D450の場合
:560以上

■引出し（箱用天板・台輪なし）

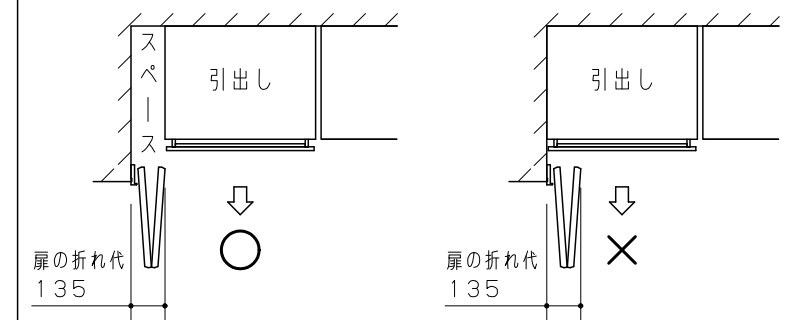


※箱用天板・台輪とセットで使用してください
図は箱用天板・台輪を含まない寸法です

■引出し（箱用天板・台輪取付時）



●引き出しなどを設置する場合、クローゼット扉に
当たらないようにしてください。



扉の折れ代
135

扉の折れ代
135

01 フリースペース

Panasonic

横浜菊名モデル
アイシェルフ 2019年12月2日発売 金属部オフブラック色
木部ホワイト柄
2021年03月02日

縮尺
1/20
1/30

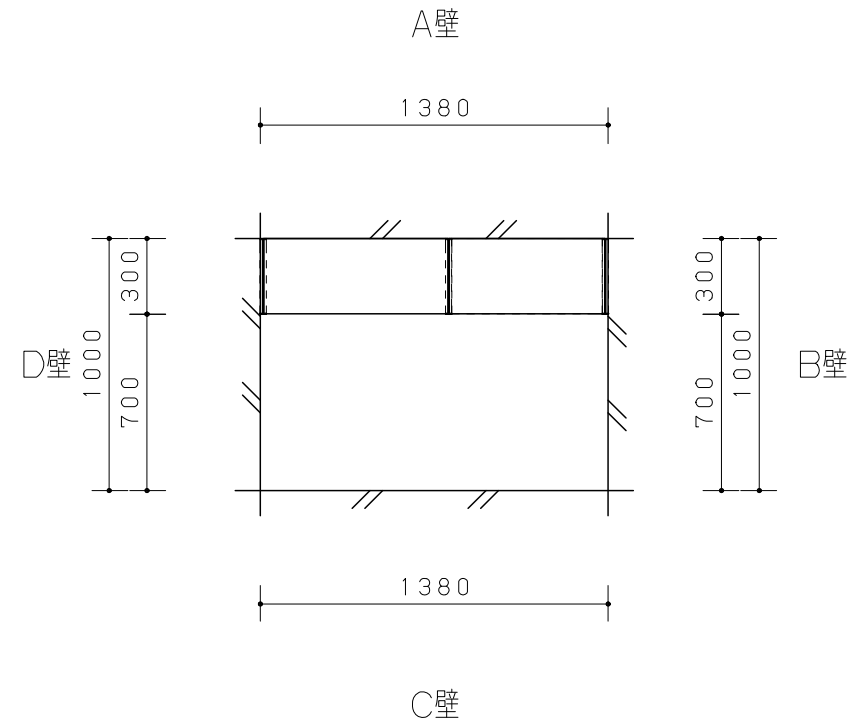
代理店様名
ご担当

販売店様名
ご担当

担当

図番
YAD9UA

平面図



01 キッチン背面 (左)

Panasonic	横浜菊名モデル アイシェルフ 2019年12月2日発売 金属部ホワイト色 木 部グレイジュウッド柄 2021年03月02日	縮尺	代理店様名 ご担当	販売店様名 ご担当	担当	図番
		1/30				YAD9UA

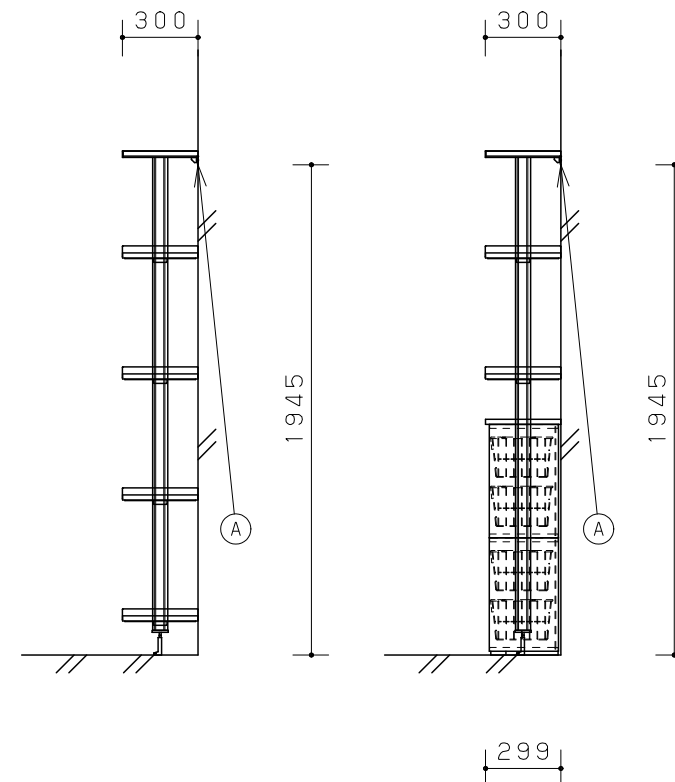
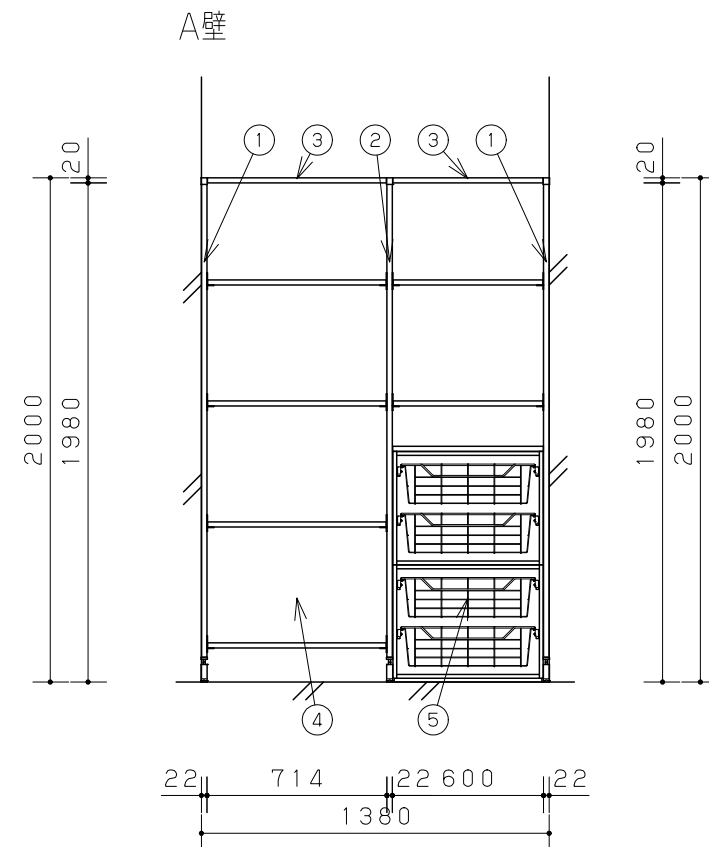
組合せ部材一覧表

No	品名	品番	数	備考
1	支柱 端用 (2本入)	QEA01M2WH	1	
2	支柱 中間用	QEA01M1WH	1	
3	天板	QEA21TTGA	1	
3	天板	QEA31TTGA	1	
4	棚板	QEA31KTGA	4	
4	棚受け	QEA01KU3WH	1	
4	棚受け	QEA01KU1WH	1	
5	棚板	QEA21KTGA	2	
5	棚受け	QEA01KU1WH	2	
5	アミカゴ	QEA21AA	2	
5	アミカゴ箱	QEA21ABGA	2	
5	箱用天板	QEA21BTGA	1	
*	壁面固定金具 L=1400	QEA0014VVWH	1	
*	天板スキマカバー (300用)	QEA01TKWH	2	

主な仕様

- ・基本商品 : アイシェルフ
- ・シリーズタイプ : 暮らし&リフォーム
- ・金物色 (支柱など) : ホワイト色
- ・木部色柄 (棚板など) : グレージュウッド柄
- ・組み合わせサイズ : W1380×D300×H2000
- ・天板/棚板 : プリントシート貼りMDF (芯材:集成材)
- ・その他 :

* 印の商品は、図面表示していません



※棚板配置位置は参考例です。60mmピッチで現場調整が可能です。

Panasonic

横浜菊名モデル
アイシェルフ 2019年12月2日発売 金属部ホワイト色 木部グレージュウッド柄
2021年03月02日

縮尺

1/30

代理店様名

ご担当

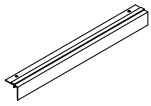

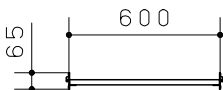
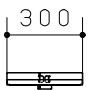

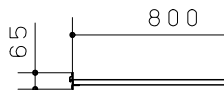
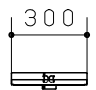
販売店様名

ご担当

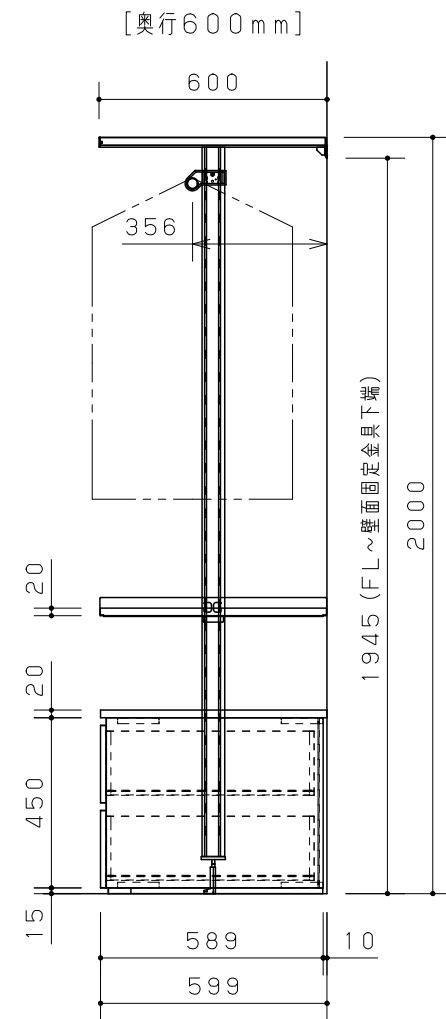
担当

図番

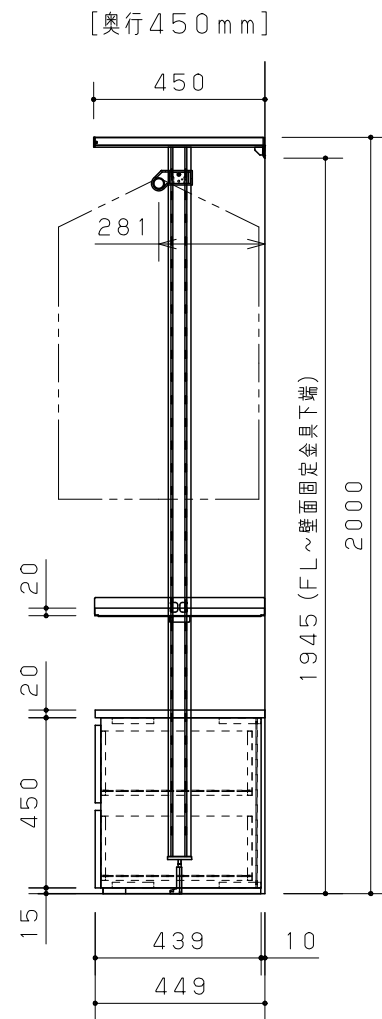
YAD9UA

<p>天板スキマカバー</p> <p>D300用</p>  <p>QEA01TK●</p>	   <p>棚板 : QEA21KT□ 棚受け : QEA01KU1● (1セット) QEA01KU3● (3セット)</p>	   <p>棚板 : QEA31KT□ 棚受け : QEA01KU1● (1セット) QEA01KU3● (3セット)</p>	
<p>01 キッチン背面 (左)</p>			

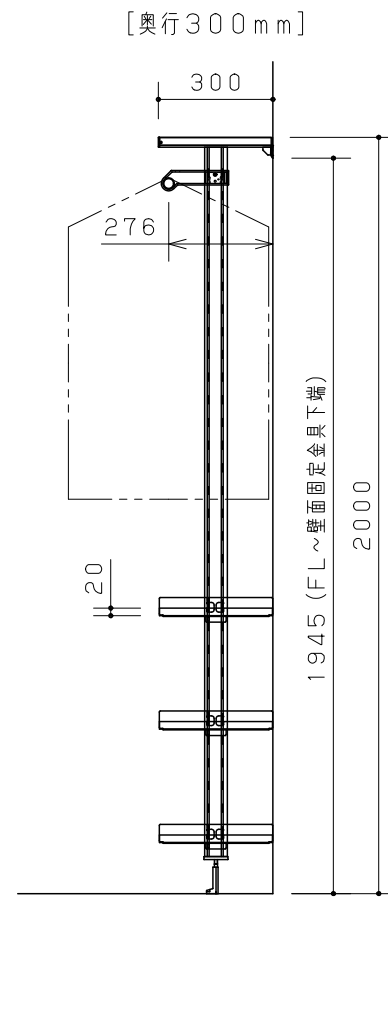
■納まり参考図



※クローゼットの寸法は
630mm以上必要です

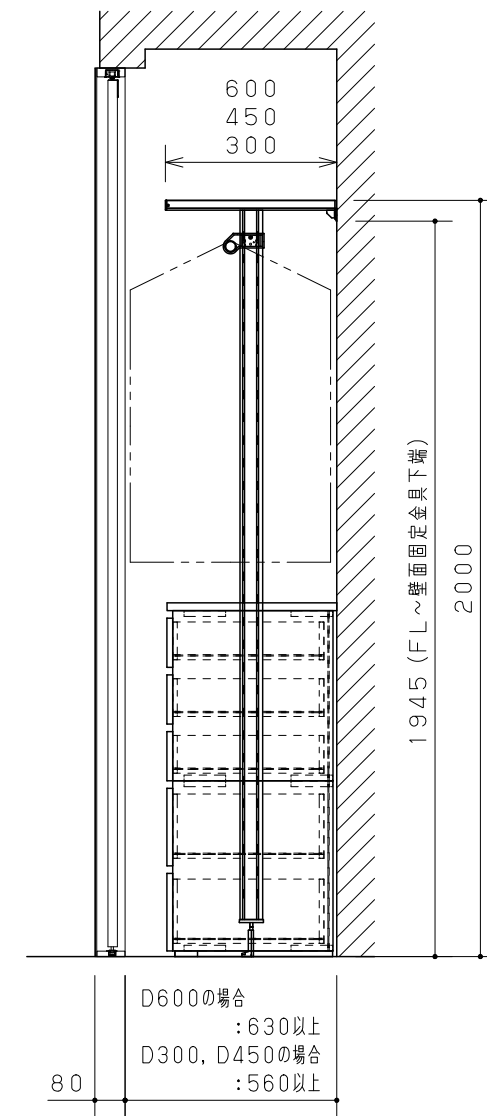


※クローゼットの寸法は
560mm以上必要です

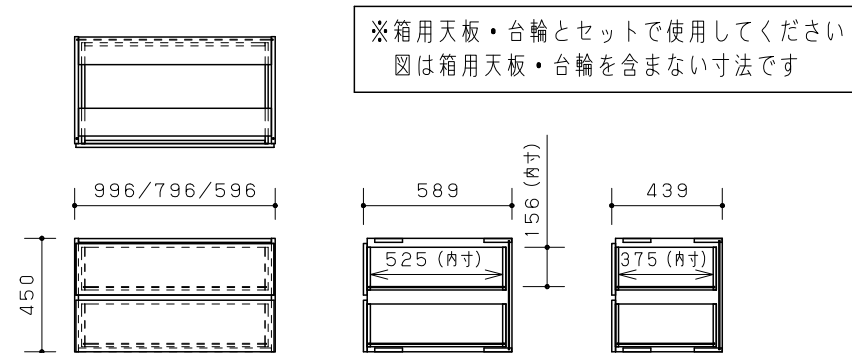


※クローゼットの寸法は
560mm以上必要です

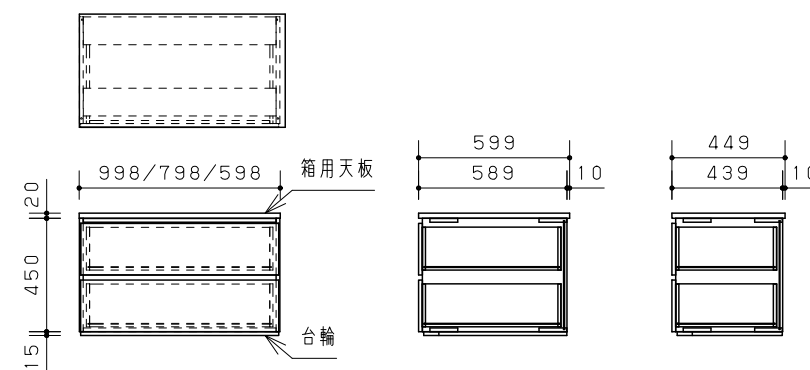
■収納用折れ戸との納まり



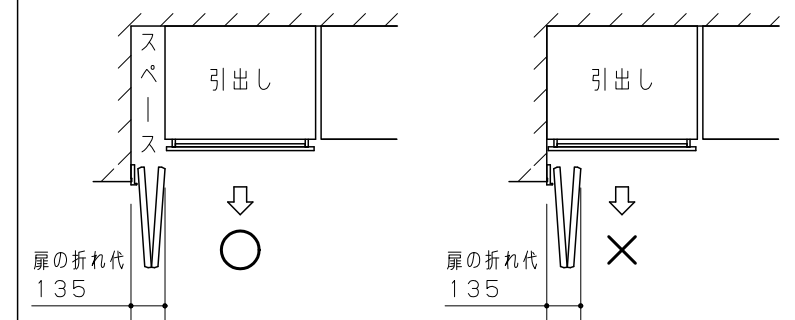
■引出し (箱用天板・台輪なし)



■引出し (箱用天板・台輪取付時)



●引き出しなどを設置する場合、クローゼット扉に
当たらないようにしてください。



01 キッチン背面 (左)

Panasonic

横浜菊名モデル
アイシェルフ 2019年12月2日発売 金属部ホワイト色 木
部グレージュウッド柄
2021年03月02日

縮尺
1/20
1/30

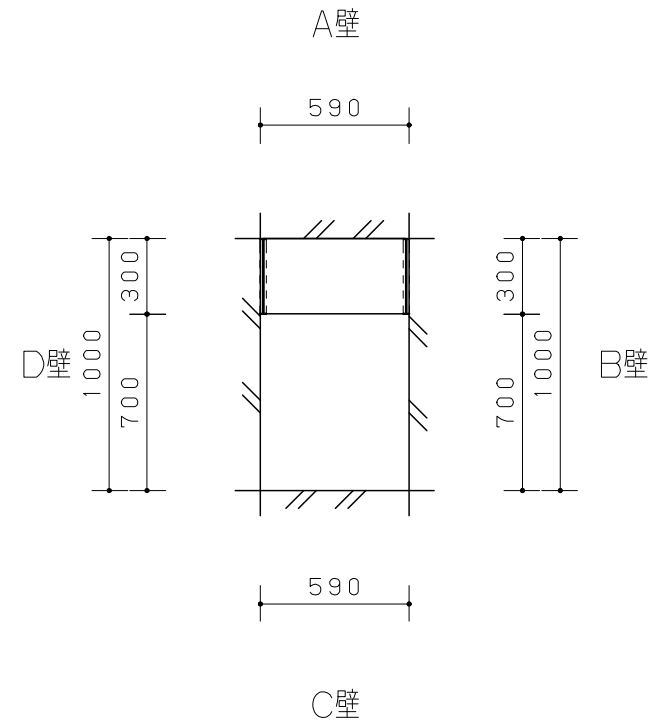
代理店様名
ご担当

販売店様名
ご担当

担当

図番
YAD9UA

平面図



01

キッチン背面 (右)

Panasonic	横浜菊名モデル	縮尺	代理店様名	販売店様名	ご担当	担	図番
	アイシェルフ 2019年12月2日発売 金属部ホワイト色 木部グレージュウッド柄 2021年03月02日						1/30

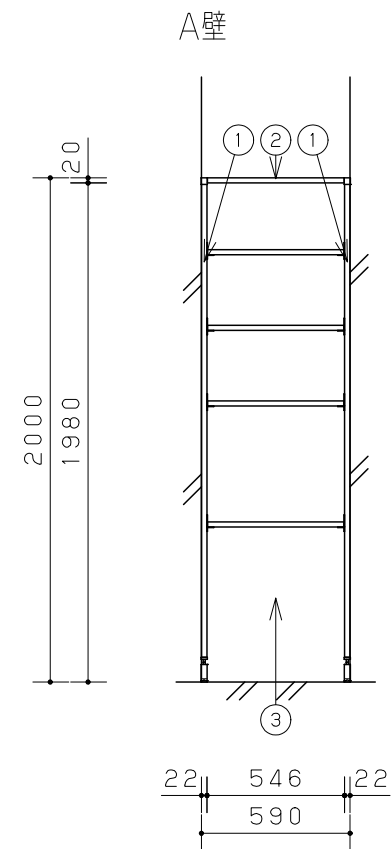
組合せ部材一覧表

No	品名	品番	数	備考
1	支柱 端用 (2本入)	QEA01M2WH	1	
2	天板	QEA21TTGA	1	
3	棚板	QEA21KTGA	4	
3	棚受け	QEA01KU3WH	1	
3	棚受け	QEA01KU1WH	1	
* 4	壁面固定金具 L=900	QEA009VVWH	1	
* 5	天板スキマカバー (300用)	QEA01TKWH	1	

主な仕様

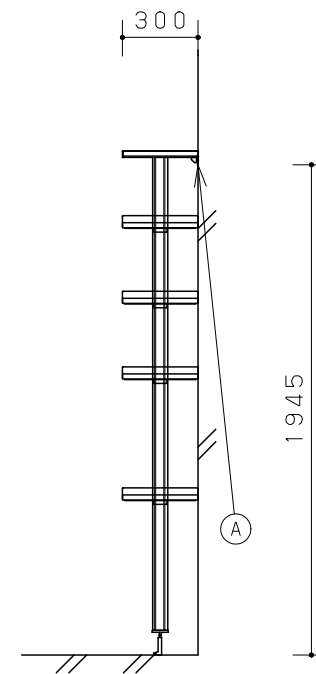
- 基本商品 : アイシェルフ
- シリーズタイプ : 暮らし&リフォーム
- 金物色 (支柱など) : ホワイト色
- 木部色柄 (棚板など) : グレージュウウッド柄
- 組み合わせサイズ : W590 × D300 × H2000
- 天板/棚板 : プリントシート貼りMDF (芯材:集成材)
- その他 :

* 印の商品は、図面表示していません



01 キッチン背面 (右)

展開図



A壁

断面図

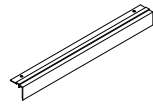
※棚板配置位置は参考例です。60mmピッチで現場調整が可能です。

Panasonic	横浜菊名モデル	縮尺	代理店様名	販売店様名	ご担当	担当	図番
	アイシェルフ 2019年12月2日発売 金属部ホワイト色 木部グレージュウウッド柄						1/30

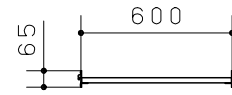
2021年03月02日

天板スキマカバー

D300用



QEA01TK●



棚板 : QEA21KT□
棚受け : QEA01KU1● (1セット)
 QEA01KU3● (3セット)

01

キッチン背面 (右)

Panasonic

横浜菊名モデル
アイシェルフ 2019年12月2日発売 金属部ホワイト色 木
部グレージュウッド柄
2021年03月02日

縮尺

1/30

代理店様名

ご担当

販売店様名

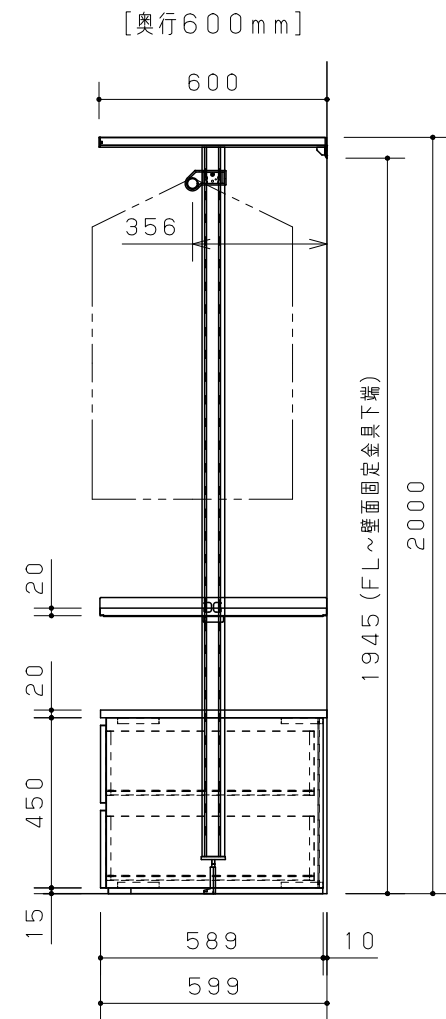
ご担当

担当

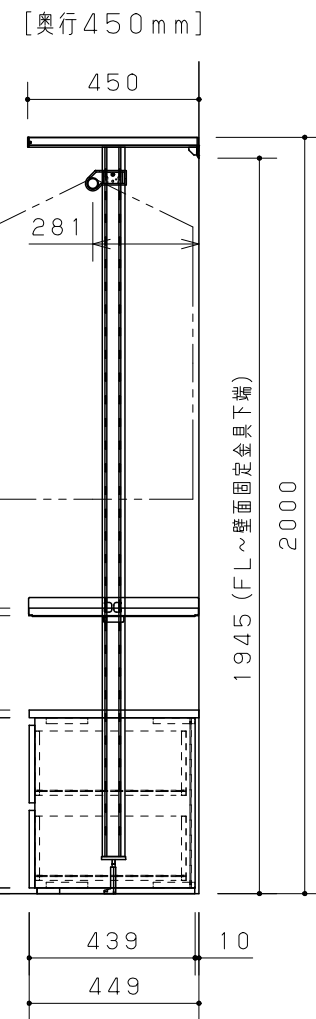
図番

YAD9UA

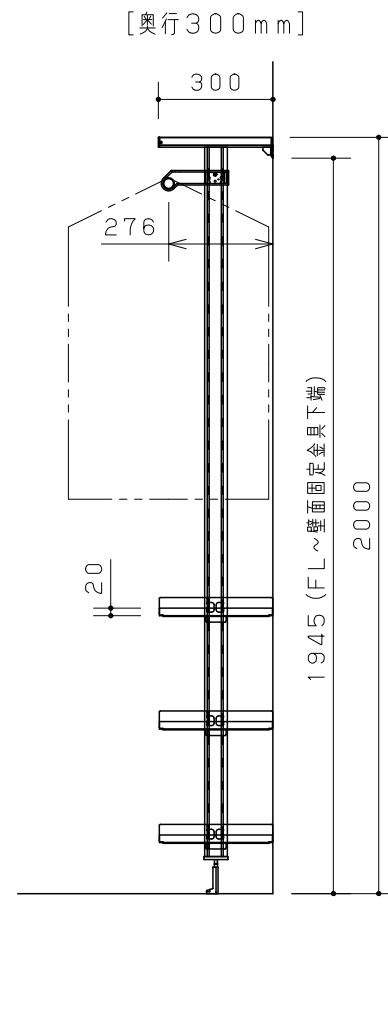
■納まり参考図



※クローゼットの寸法は
630mm以上必要です

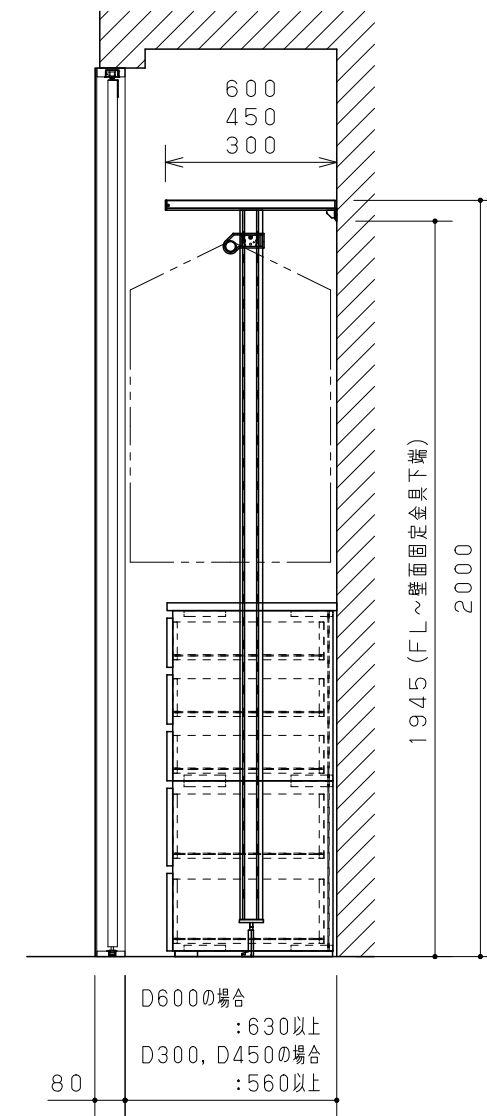


※クローゼットの寸法は
560mm以上必要です



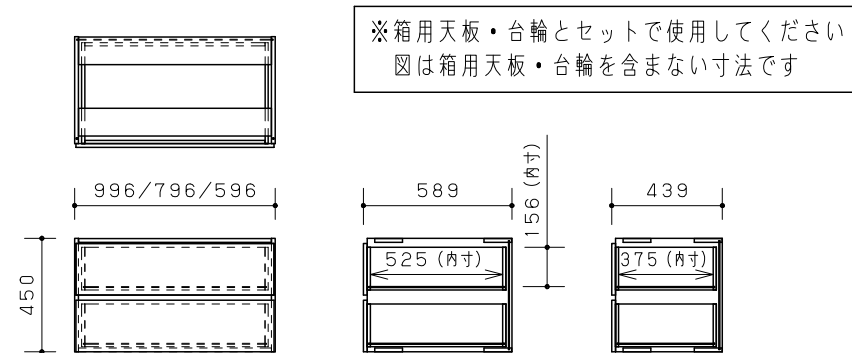
※クローゼットの寸法は
560mm以上必要です

■収納用折れ戸との納まり

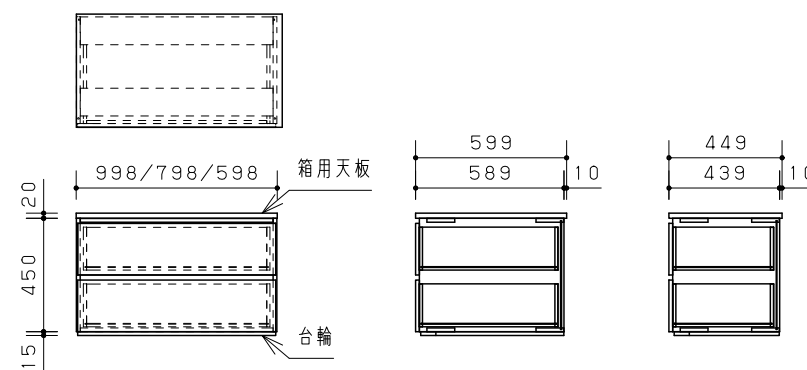


D600の場合
:630以上
D300, D450の場合
:560以上

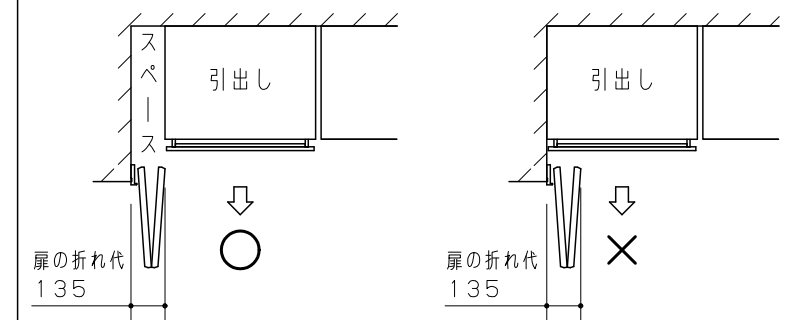
■引出し (箱用天板・台輪なし)



■引出し (箱用天板・台輪取付時)



●引き出しなどを設置する場合、クローゼット扉に
当たらないようにしてください。



01 キッチン背面 (右)

Panasonic

横浜菊名モデル
アイシェルフ 2019年12月2日発売 金属部ホワイト色 木
部グレージュウッド柄
2021年03月02日

縮尺
1/20
1/30

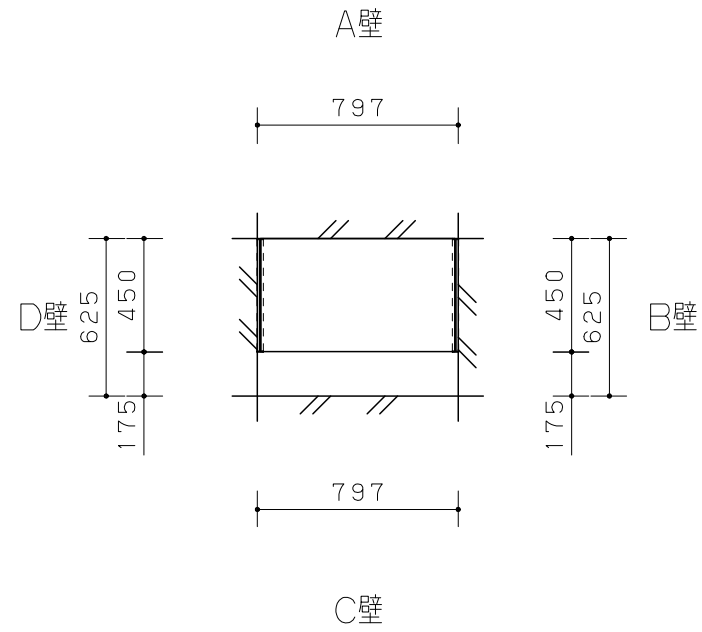
代理店様名
ご担当

販売店様名
ご担当

担当

図番
YAD9UA

平面図



01

冷蔵庫向かい側

Panasonic

横浜菊名モデル
 アイシェルフ 2019年12月2日発売 金属部ホワイト色 木
 部グレイージュウッド柄
 2021年03月02日

縮尺

1/30

代理店様名

ご担当

販売店様名

ご担当

担当

図番

YAD9UA

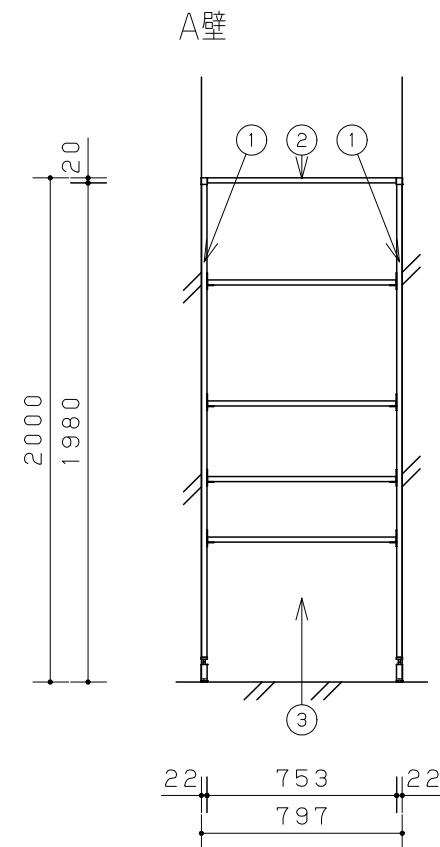
組合せ部材一覧表

No	品名	品番	数	備考
1	支柱 端用 (2本入)	QEA02M2WH	1	
2	天板	QEA32TTGA	1	
3	棚板	QEA32KTGA	4	
3	棚受け	QEA02KU3WH	1	
3	棚受け	QEA02KU1WH	1	
* 4	壁面固定金具 L=900	QEA009VVWH	1	

主な仕様

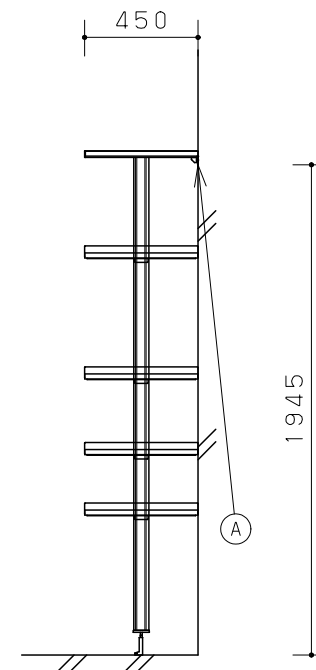
- 基本商品 : アイシェルフ
- シリーズタイプ : 暮らし&リフォーム
- 金物色 (支柱など) : ホワイト色
- 木部色柄 (棚板など) : グレージュウウッド柄
- 組み合わせサイズ : W797 ×D450×H2000
- 天板/棚板 : プリントシート貼りMDF (芯材:集成材)
- その他 :

*印の商品は、図面表示しておりません



01 冷蔵庫向かい側

展開図



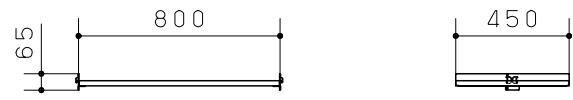
A壁

断面図

※棚板配置位置は参考例です。60mmピッチで現場調整が可能です。

Panasonic	横浜菊名モデル	縮尺	代理店様名	販売店様名	ご担当	担当	図番
	アイシェルフ 2019年12月2日発売 金属部ホワイト色 木部グレージュウウッド柄						1/30

2021年03月02日



棚板 : QEA32KT□
 棚受け : QEA02KU1● (1セット)
 QEA02KU3● (3セット)

01

冷蔵庫向かい側

Panasonic

横浜菊名モデル
 アイシェルフ 2019年12月2日発売 金属部ホワイト色 木
 部グレージュウッド柄
 2021年03月02日

縮尺
 1/30

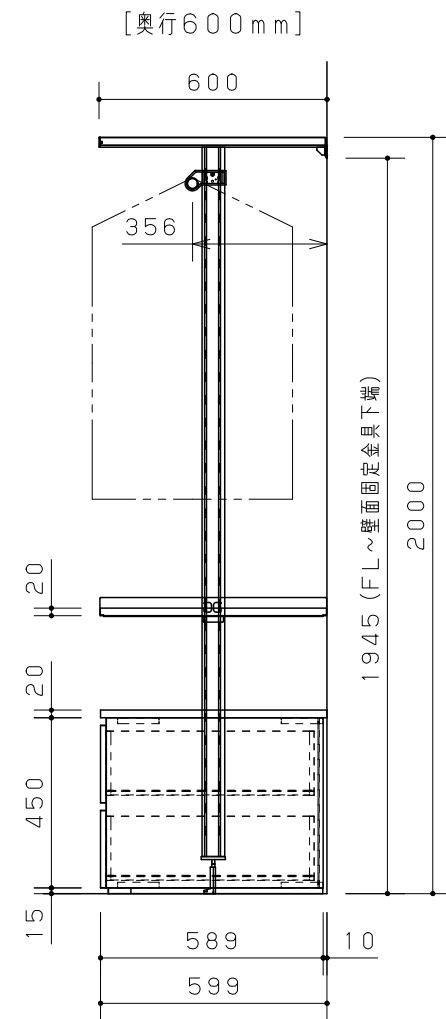
代理店様名
 ご担当

販売店様名
 ご担当

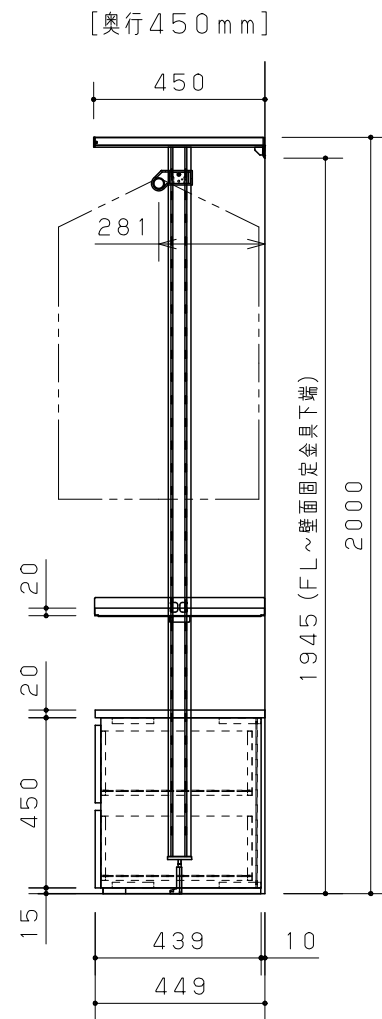
担当

図番
 YAD9UA

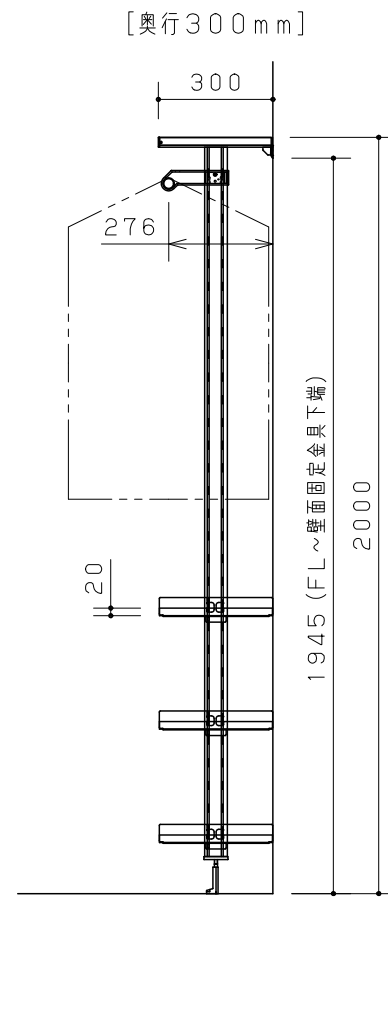
■納まり参考図



※クローゼットの寸法は
630mm以上必要です

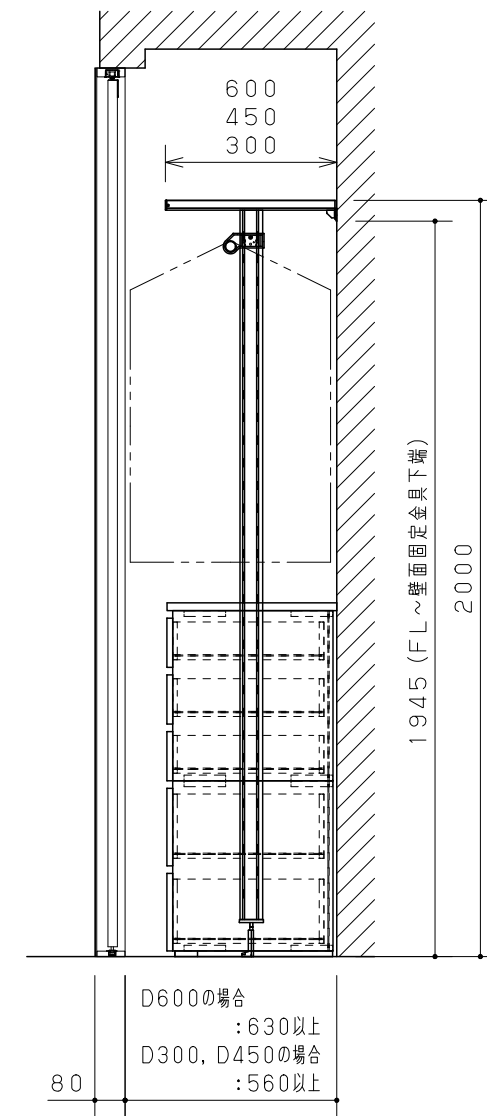


※クローゼットの寸法は
560mm以上必要です



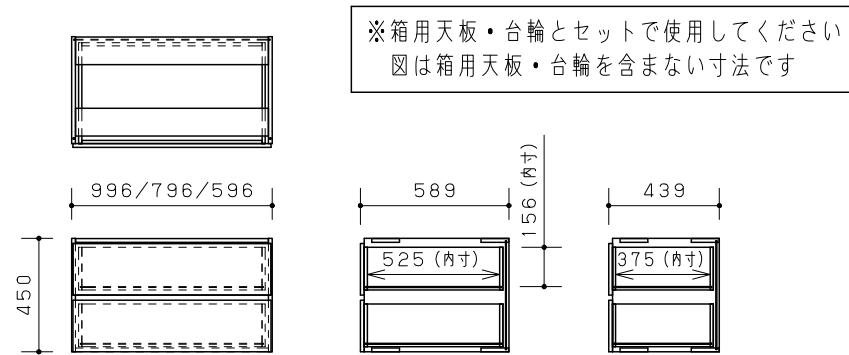
※クローゼットの寸法は
560mm以上必要です

■収納用折れ戸との納まり



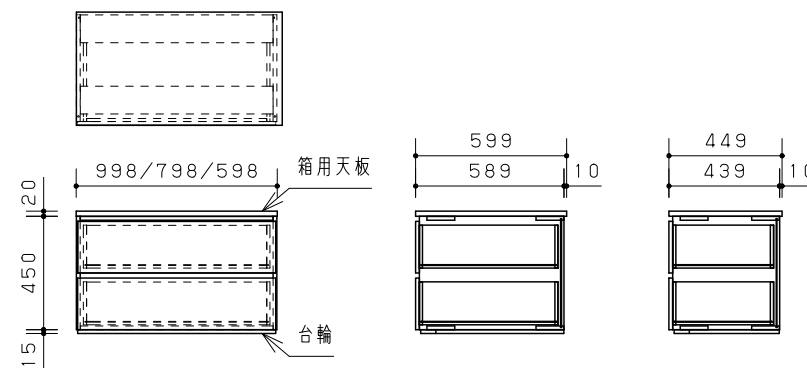
D600の場合
:630以上
D300, D450の場合
:560以上

■引出し（箱用天板・台輪なし）

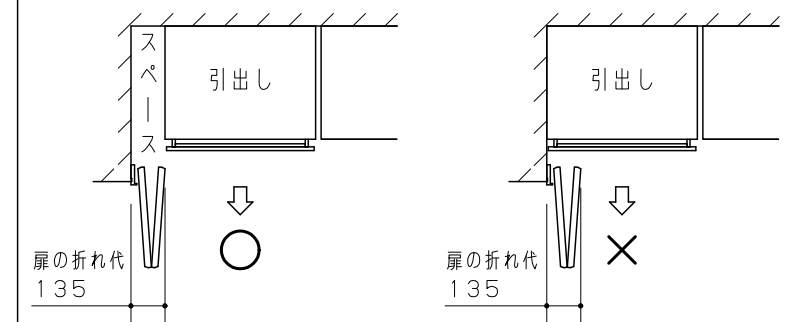


※箱用天板・台輪とセットで使用してください
図は箱用天板・台輪を含まない寸法です

■引出し（箱用天板・台輪取付時）



●引き出しなどを設置する場合、クローゼット扉に
当たらないようにしてください。



扉の折れ代
135

扉の折れ代
135

01 冷蔵庫向かい側

Panasonic

横浜菊名モデル
アイシェルフ 2019年12月2日発売 金属部ホワイト色 木
部グレージュウッド柄
2021年03月02日

縮尺
1/20
1/30

代理店様名
ご担当

販売店様名
ご担当

担当

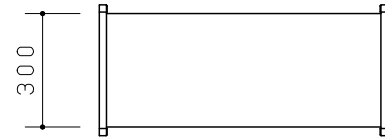
図番
YAD9UA

組合せ部材一覧表

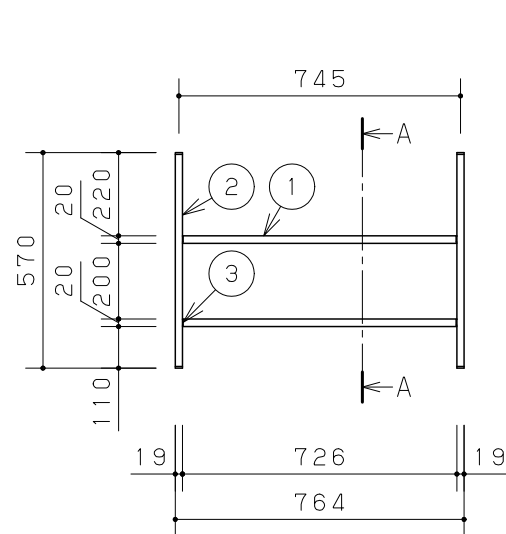
No	品名	品番	数	備考
1	棚板W764	QEF1TA0732JY	2	
2	フレームセットH570	QEF1FRK053SWH	1	
3	棚受けセット	QEF1TU3WH	2	

主な仕様

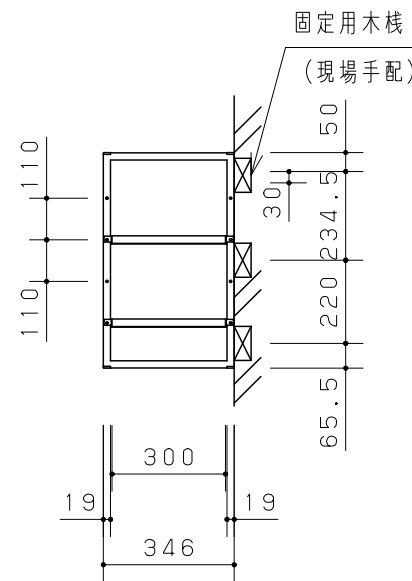
- ・基本商品 : フレームシェルフ
- ・シリーズタイプ : 暮らし&リフォーム
- ・組み合わせサイズ : W764×H570×D346
- ・棚板幅 : W764×D300×t20
- ・棚板 : メープル色
- ・フレーム・棚受け : ホワイト色
- ・その他 :



平面図



立面図



A-A断面図

01 洗濯機上部

Panasonic

横浜菊名モデル
フレームシェルフ 暮らし&リフォーム

2021年03月02日

縮尺
1/20

代理店様名
ご担当

販売店様名
ご担当

担当

図番
YAD9UA

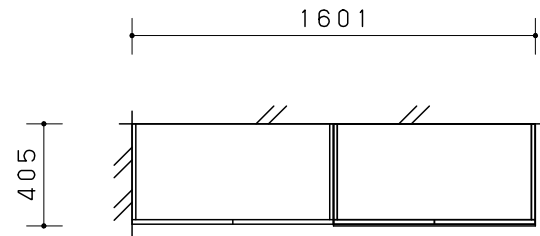
組合せ部材一覧表

A 固定用木棧 (建築工用)

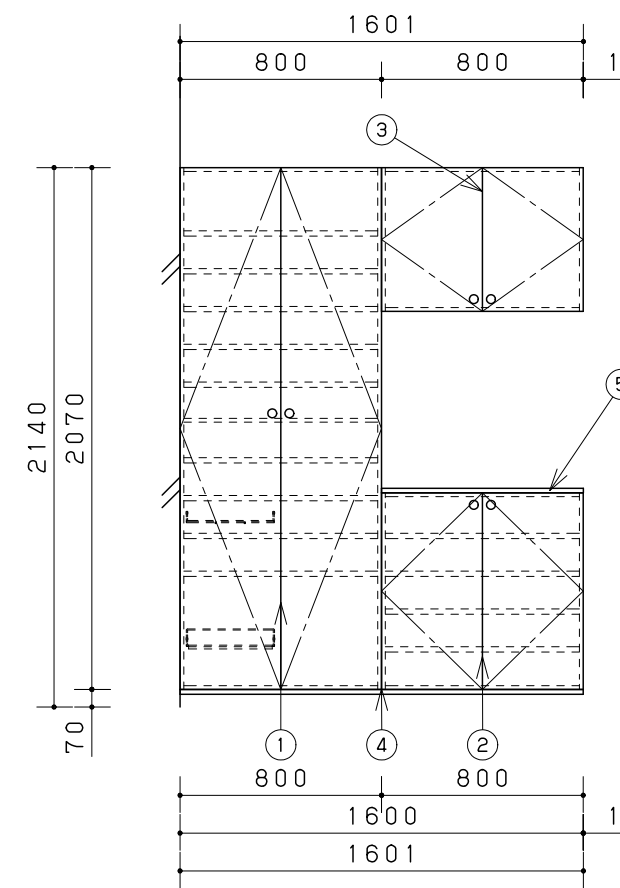
No	品名	品番	数	備考
1	トール3型本体	QCF1BT23NNAV	1	H2070
1	トール3型扉	QCF1DT23NKAV	1	H2070
1	T3型つまみ真鍮 (メッキ)	QCE2T3NFK	1	
1	T3型つまみ真鍮 (メッキ)	QCE2T3NFK	1	
1	可動棚板3型 (9枚)	QCE2TJN39	1	
2	ロ-3型本体	QCF1BL13NNAV	1	
2	ロ-3型扉	QCF1DL13NKAV	1	
2	T3型つまみ真鍮 (メッキ)	QCE2T3NFK	1	
2	T3型つまみ真鍮 (メッキ)	QCE2T3NFK	1	
2	可動棚板3型 (4枚)	QCE2TJN34	1	
3	天袋3型本体	QCF1BS13NNAV	1	
3	天袋3型扉	QCF1DS23NKAV	1	
3	T3型つまみ真鍮 (メッキ)	QCE2T3NFK	1	
3	T3型つまみ真鍮 (メッキ)	QCE2T3NFK	1	
4	ランナー6型	QCE2CR6NN	1	現場カット
5	カウンター (天面化粧板) 3型	QCF1CC3NV	1	
6	扉裏収納 (傘収納)	QCE2PK	1	

主な仕様

- 基本商品 : 玄関収納コンポリア
- シリーズ : VERITIS CRAFT LABEL
- 扉デザイン : 框
- 色柄 : ブルーグレーオーク柄
※天面化粧板の色柄も含む
- 組み合わせサイズ : W1601xD405xH2560
※天面化粧板がある場合は天面化粧板の寸法を算出
- 扉 : 樹脂化粧シート
- 本体側板 : プリント化粧
- カウンター : ネイビーオーク柄 (樹脂化粧シート)
- 可動棚板 : 樹脂製 (グレー色)
- 取っ手 : T3型つまみ真鍮 (メッキ)
- その他 :



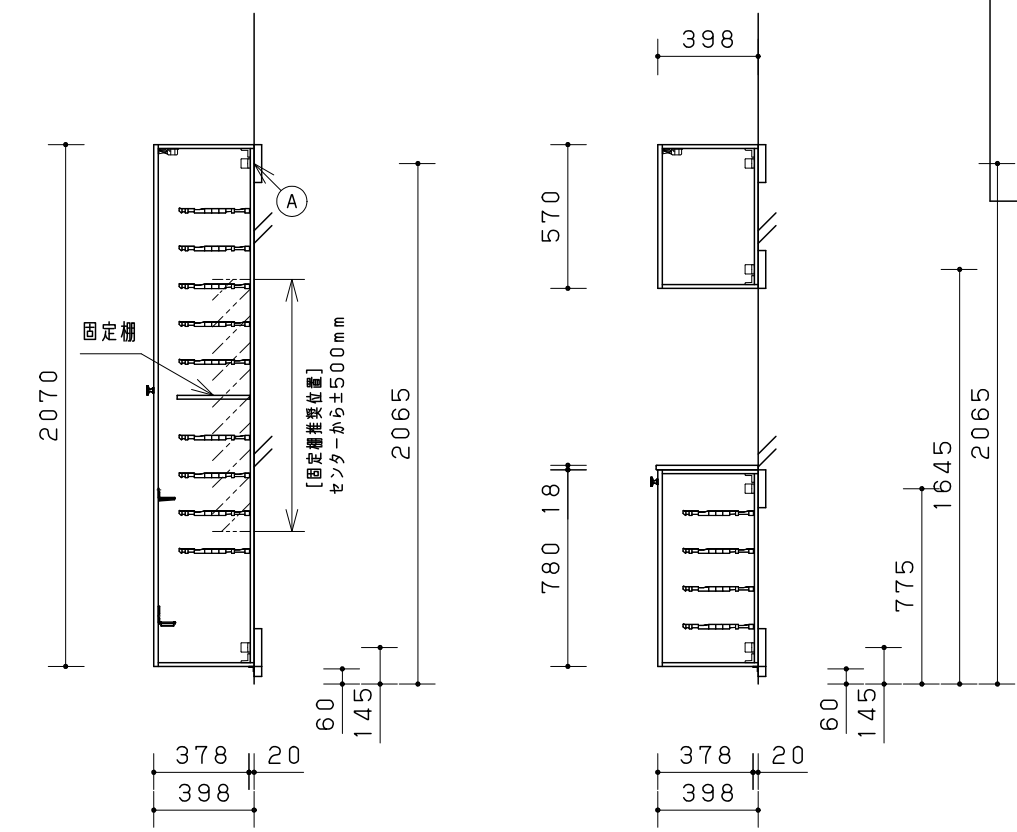
平面図



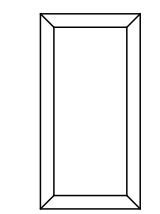
玄関

立面図

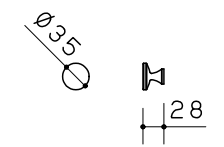
※扉裏収納ご使用の際、取付位置は施工説明書に従って取付けて下さい。



断面図



参考扉デザイン



取っ手デザイン

図面は組み合わせの参考例です。見積書もあわせてご確認ください。

図面の商品幅寸法は誤差を含まない寸法です。施工時の仕上がりは図面寸法よりも大きく仕上がる場合があります。(目安: 1ユニットあたり1mm以上) 設置間口は取付のクリアランスを配慮して設定して下さい。



横浜菊名モデル
玄関収納コンポリア CRAFT LABEL (2019年12月
発売) ブルーグレーオーク柄 (AV)

縮尺
1/30

代理店様名
ご担当

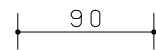
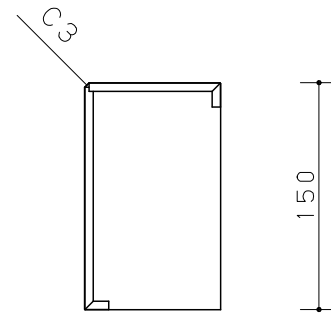
販売店様名
ご担当

担当

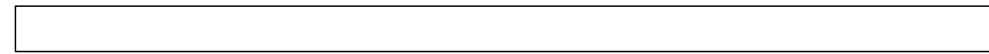
図番
YAD9UA

組合せ部材一覧表

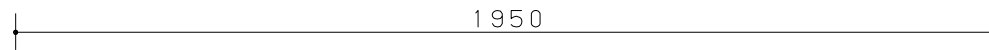
No	品名	品番	数	備考
1	単体框 6R	KHAS12SWY	1	
<p>主な仕様</p> <ul style="list-style-type: none"> ・基本商品 : 玄関框 ・シリーズ : アークスペック玄関框 (1812) ・タイプ : アークスペック玄関框 (単体框) ・商品タイプ: アークスペックフローア-W対応柄 ・サイズ : W90 mm×H150 mm×L1950 mm ・基材 : MDF+集成材 ・色柄 : セットホワイトオーク柄 				



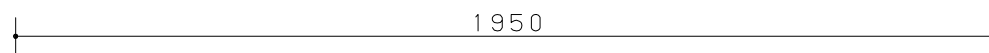
断面図



平面図



立面図



玄関

Panasonic

横浜菊名モデル
アークスペックフローア-W対応柄 セットホワイトオーク柄
アークスペック

2021年03月02日

縮尺

1/15 1/5

代理店様名

ご担当

販売店様名

ご担当

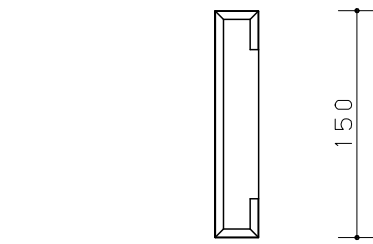
担当

図番

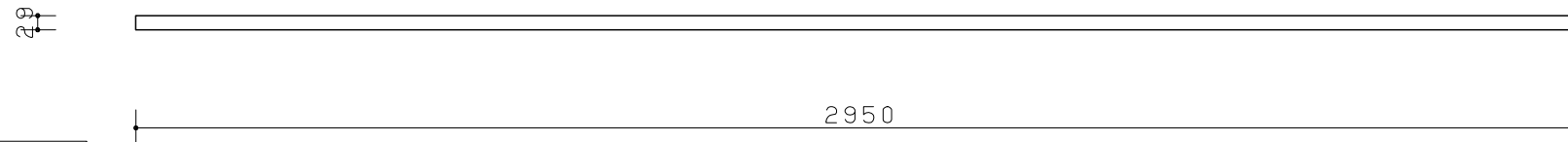
YAD9UA

組合せ部材一覧表

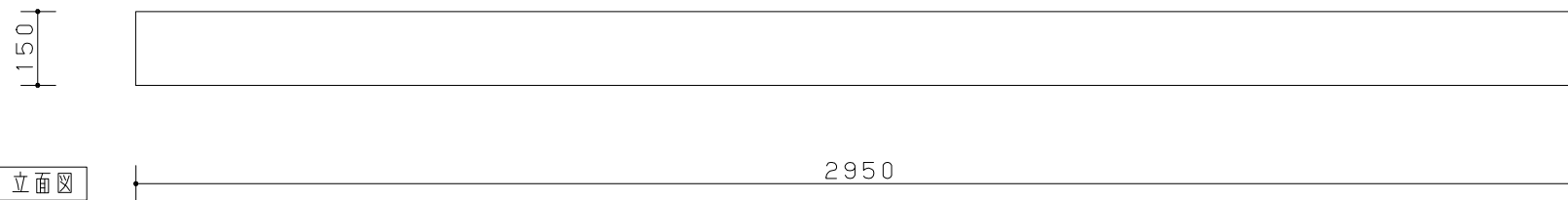
No	品名	品番	数	備考
1	付け框 9R	KHAS23SWY	1	
<p>主な仕様</p> <ul style="list-style-type: none"> ・基本商品 : 玄関框 ・シリーズ : アークスペック玄関框 (1812) ・タイプ : アークスペック玄関框 (付け框) ・表面材質 : アークスペックフローア-W対応柄 ・サイズ : W29 mm×H150 mm×L2950 mm ・基材 : MDF+合板 ・色柄 : セットホワイトオーク柄 				



断面図



平面図



立面図

玄関

Panasonic

横浜菊名モデル
アークスペックフローア-W対応柄 セットホワイトオーク柄
アークスペック

2021年03月02日

縮尺
1/15 1/5

代理店様名

ご担当

販売店様名

ご担当

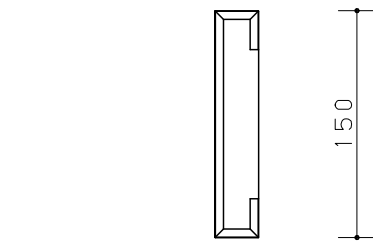
担当

図番

YAD9UA

組合せ部材一覧表

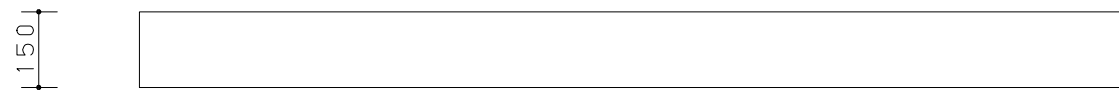
No	品名	品番	数	備考
1	付け框 6R	KHAS22SWY	1	
<p>主な仕様</p> <ul style="list-style-type: none"> ・基本商品 : 玄関框 ・シリーズ : アークスペック玄関框 (1812) ・タイプ : アークスペック玄関框 (付け框) ・表面材質 : アークスペックフローア-W対応柄 ・サイズ : W29 mm×H150 mm×L1950 mm ・基材 : MDF+合板 ・色柄 : セットホワイトオーク柄 				



断面図



平面図



立面図

玄関

Panasonic

横浜菊名モデル
 アークスペックフローア-W対応柄 セットホワイトオーク柄
 アークスペック

2021年03月02日

縮尺
 1/15 1/5

代理店様名

ご担当

販売店様名

ご担当

担当

図番

YAD9UA