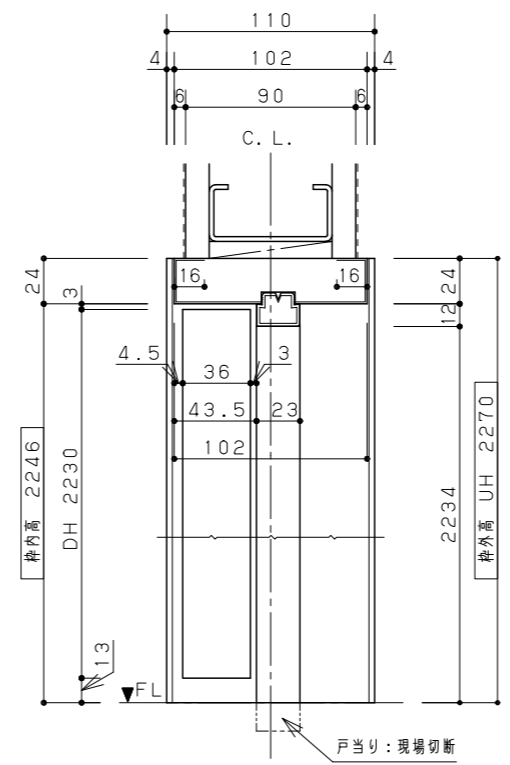


立方面図

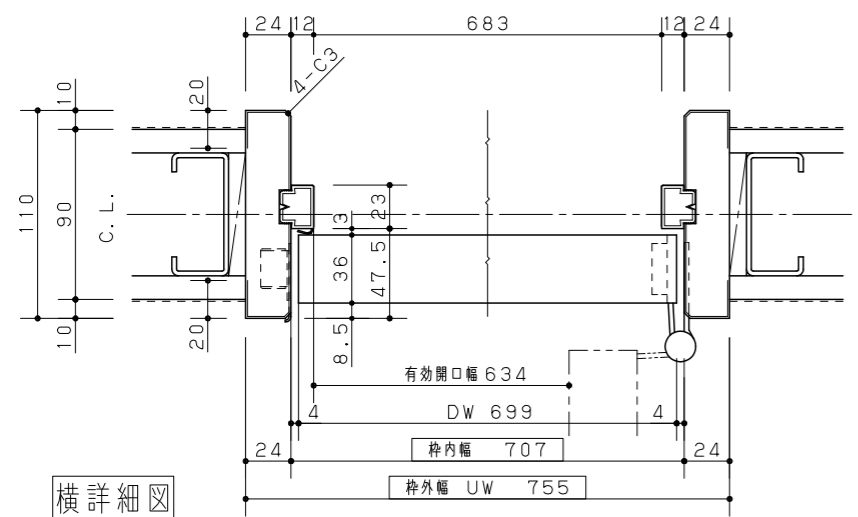


縦詳細図

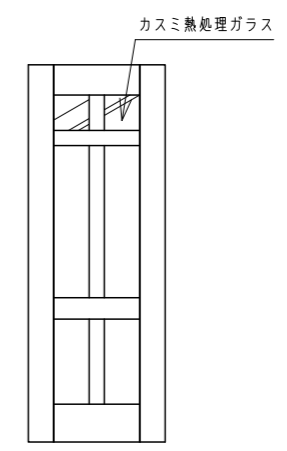
No	品名	品番	数	備考
1	本体	MJF19MFD	1	MJF1DMF01BN73PV
2	枠	MJF19W	1	MJF1WBN00DR73PY
3	ハンドル	MJE1HN23BK	1	
4	見切縁 (樹脂製)	MJE1VJ021PY	1	

主な仕様

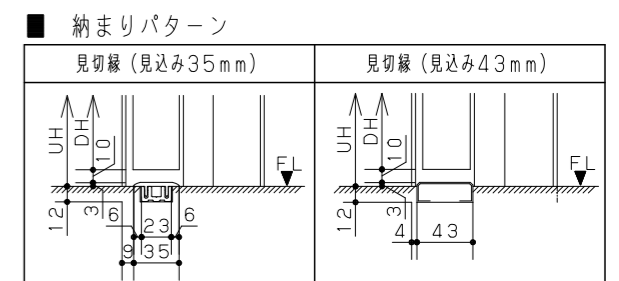
- ・基本商品 : 内装ドア
- ・シリーズタイプ : VERITISシリーズ CRAFT LABEL
- ・扉色柄 : ワイルドオーク柄 (塗装対応)
- ・枠色柄 : しっくいホワイト柄
- ・外枠サイズ : UW 755 × UH 2270
- ・ドアサイズ : DW 699 × DH 2230
- ・ドア本体 : 樹脂化粧シート貼り (塗装対応)
- ・外枠 : 樹脂化粧シート貼り (ワイルドオーク柄のみ塗装対応)
- ・その他仕様 : 片開きドア  
MF型  
固定枠見込み110mm  
N2型ハンドル オフブラック色・空錠  
縦枠伸び寸なし  
カスミ熱処理ガラス  
カバー蝶番オフブラック色  
蝶番3つ



横詳細図



参考扉デザイン図の為、  
オーダー寸法により実際の商品  
姿図ではありません



1

子ども部屋



大阪実大モデル  
内装ドア CRAFT LABEL (2018年7月発売) ワイ

縮尺  
1/25  
1/4

代理店様名

ご担当

販売店様名

ご担当

担当

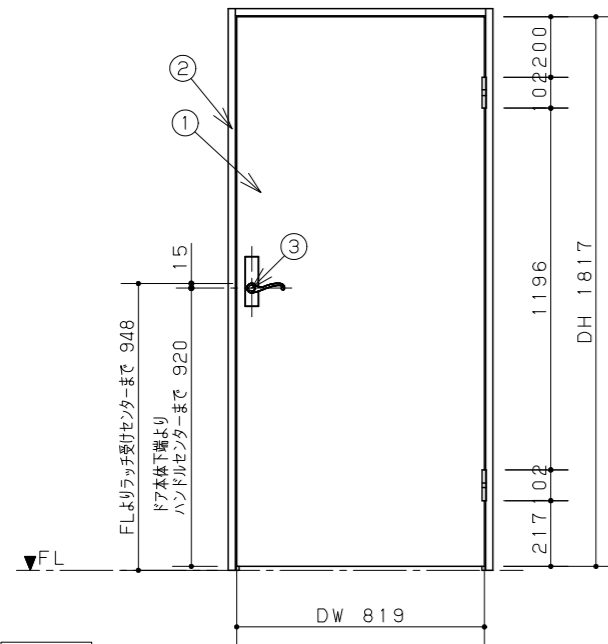
図番  
YDF47A

組合せ部材一覧表 セットNo.

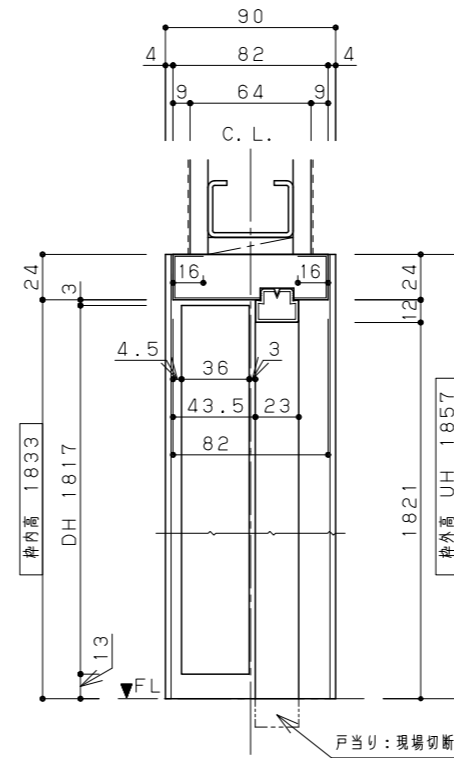
No	品名	品番	数	備考
1	本体	MJF19LED	1	MJF1DLE01BN76PV
2	枠	MJF19W	1	MJF1WAN00DR76PY
3	ハンドル	MJE1HN23BK	1	
4	見切縁 (樹脂製)	MJE1VJ021PY	1	

主な仕様

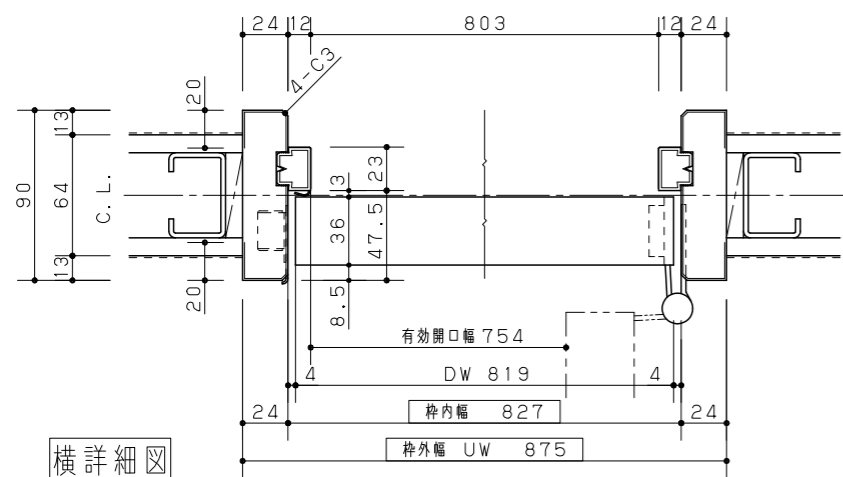
- 基本商品 : 内装ドア
- シリーズタイプ : VERITISシリーズ CRAFT LABEL
- 扉色柄 : ワイルドオーク柄 (塗装対応)
- 枠色柄 : ワイルドオーク柄 (塗装対応)
- 外枠サイズ : UW875 ×UH1857
- ドアサイズ : DW819 ×DH1817
- ドア本体 : 樹脂化粧シート貼り (塗装対応)
- 外枠 : 樹脂化粧シート貼り (ワイルドオーク柄のみ塗装対応)
- その他仕様 : 片開きドア  
LE型  
固定枠見込み90mm  
N2型ハンドル オフブラック色・空錠  
縦枠伸び寸なし  
透明熱処理ガラス  
カバー蝶番オフブラック色  
蝶番2つ



立面図



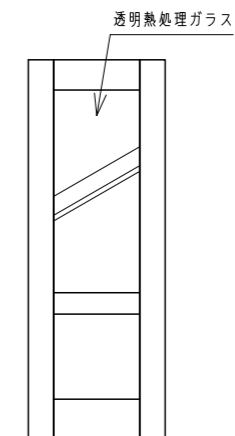
縦詳細図



横詳細図

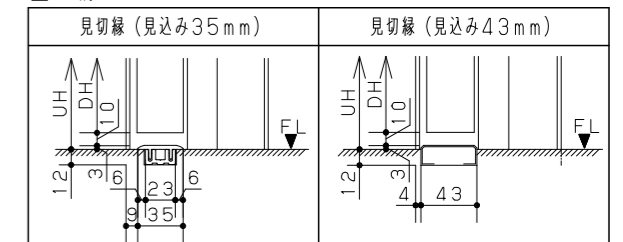
②

LDK



参考扉デザイン図の為、  
オーダー寸法により実際の商品  
姿図ではありません

■ 納まりパターン



Panasonic

大阪実大モデル  
内装ドア CRAFT LABEL (2018年7月発売) ワイ

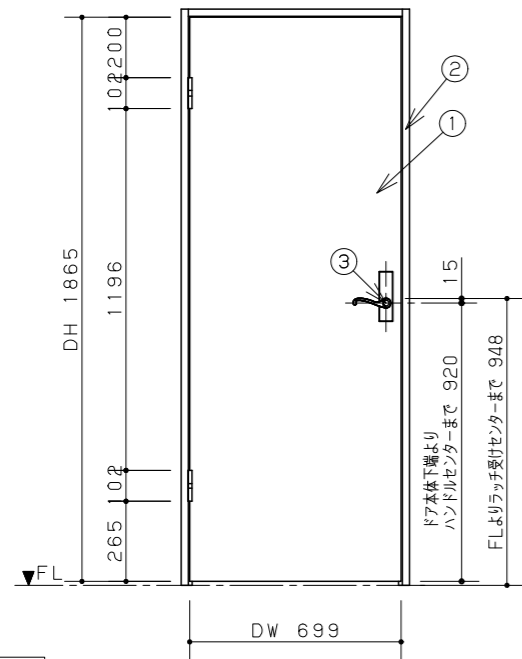
縮尺  
1/25  
1/4

代理店様名  
ご担当

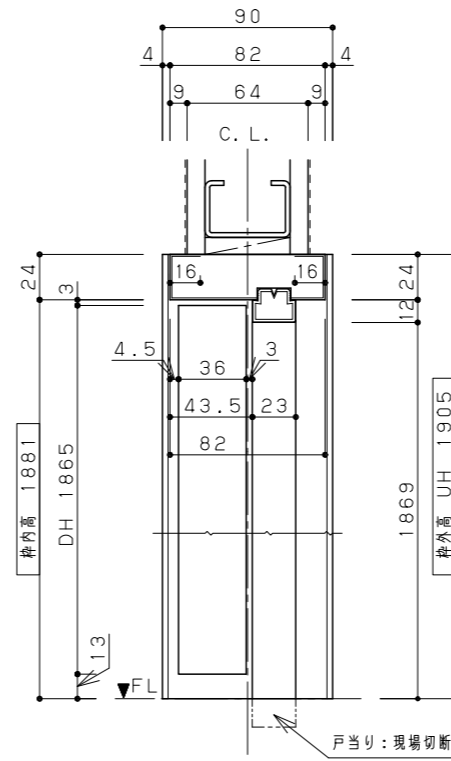
販売店様名  
ご担当

担当

図番  
YDF47A



立図

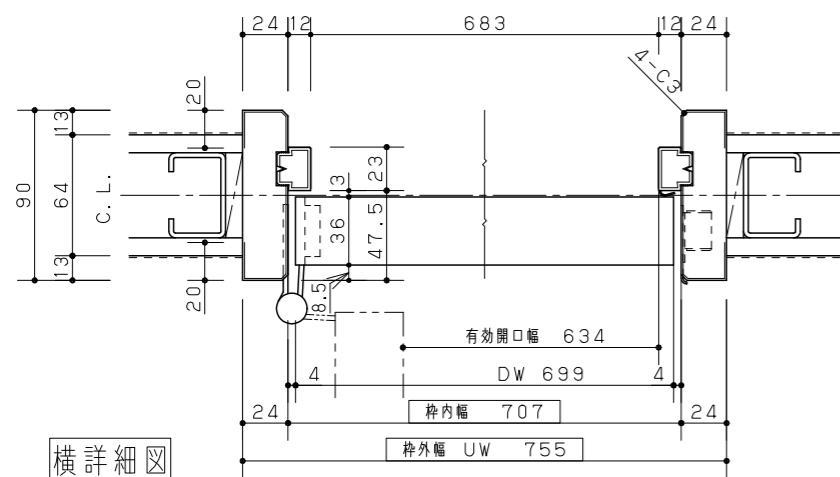


縦詳細図

No	品名	品番	数	備考
1	本体	MJF19LFGD	1	MJF1DLF01BN73DV
2	枠	MJF19W	1	MJF1WAN00DL73PY
3	ハンドル	MJE1HN23BK	1	
4	フラットドアストッパー	MJE1BS1NN	1	
4	フラットドアストッパー	MJE1BS2WN	1	
4	見切縁 (樹脂製)	MJE1VJ021WY	1	

主な仕様

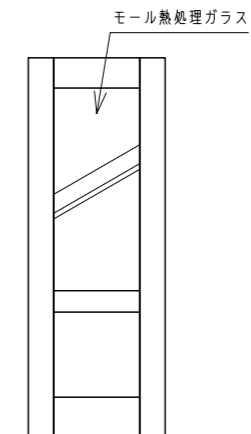
- ・基本商品 : 内装ドア
  - ・シリーズタイプ : VERITISシリーズ CRAFT LABEL
  - ・扉色柄 : ブラックオーク柄
  - ・枠色柄 : ブラックオーク柄
  - ・外枠サイズ : UW755 XUH1905
  - ・ドアサイズ : DW699 XDH1865
  - ・ドア本体 : 樹脂化粧シート貼り
  - ・外枠 : 樹脂化粧シート貼り (ワイルドオーク柄のみ塗装対応)
  - ・その他仕様 : 片開きドア
- L F 型  
 固定枠見込み90mm  
 N2型ハンドル オフブラック色・空錠  
 縦枠伸び寸なし  
 モール熱処理ガラス  
 カバー蝶番オフブラック色  
 蝶番2つ



横詳細図

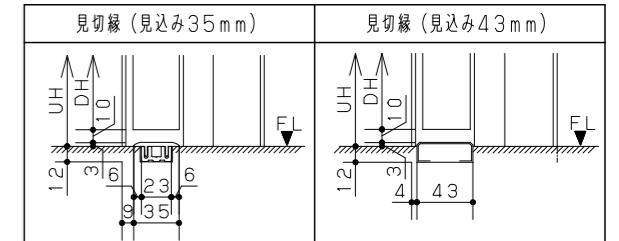
3

主寝室



参考扉デザイン図の為、  
 オーダー寸法により実際の商品  
 姿図ではありません

■ 納まりパターン



Panasonic

大阪実大モデル  
 内装ドア CRAFT LABEL (2018年7月発売) プラ

縮尺  
 1/25  
 1/4

代理店様名  
 ご担当

販売店様名  
 ご担当

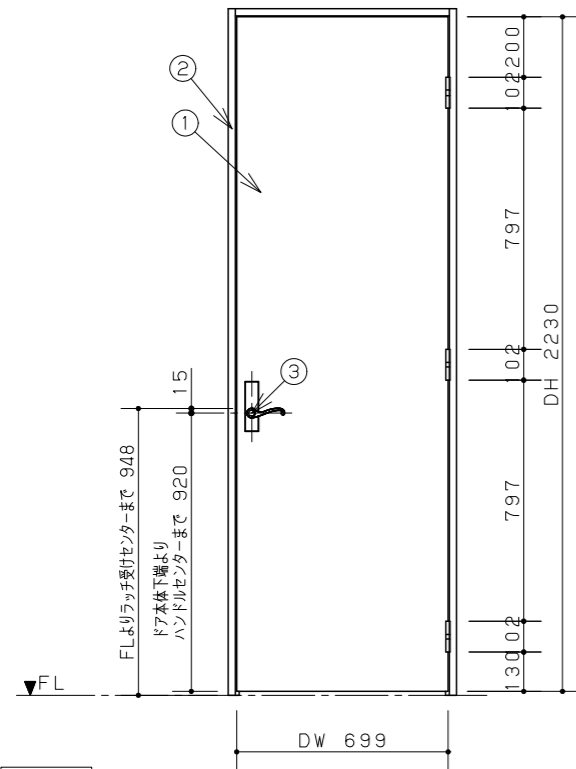
担当

図番  
 YDF47A

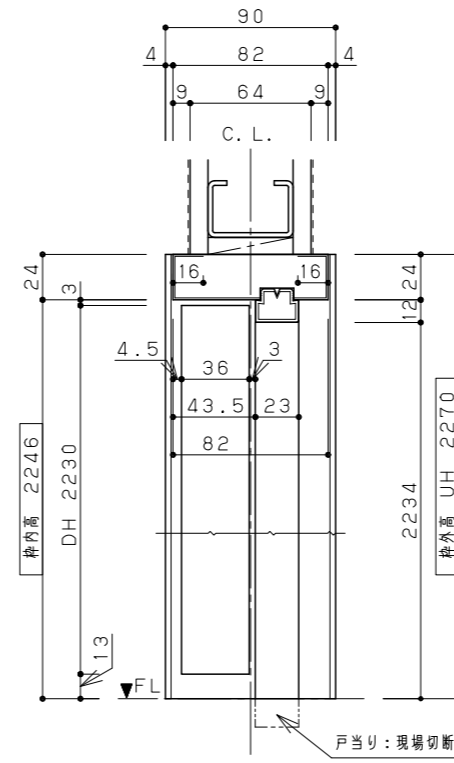
No	品名	品番	数	備考
1	本体	MJF19MFD	1	MJF1DMF01BN73PV
2	枠	MJF19W	1	MJF1WAN00DR73PY
3	ハンドル	MJE1HN23BK	1	
4	フラットドアストッパー	MJE1BS1NN	1	
4	フラットドアストッパー	MJE1BS2ST	1	
4	見切縁 (樹脂製)	MJE1VJ021PY	1	

**主な仕様**

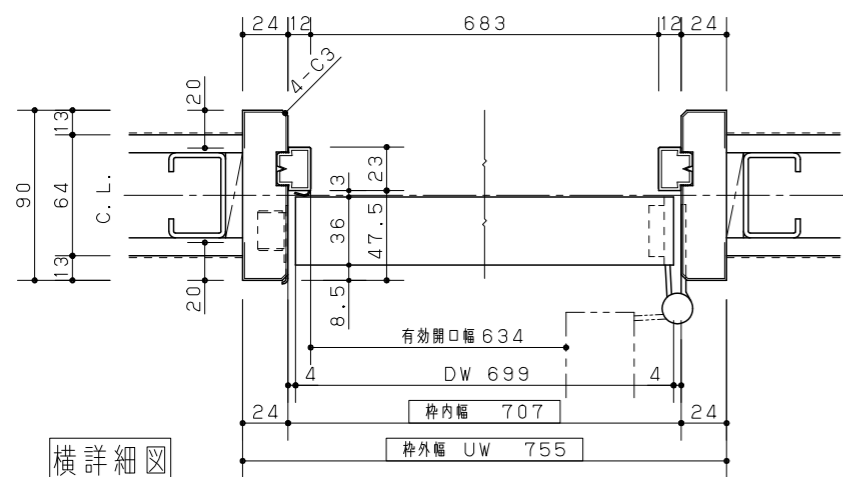
- ・基本商品 : 内装ドア
  - ・シリーズタイプ : VERITISシリーズ CRAFT LABEL
  - ・扉色柄 : ワイルドオーク柄 (塗装対応)
  - ・枠色柄 : シックいホワイト柄
  - ・外枠サイズ : UW755 ×UH2270
  - ・ドアサイズ : DW699 ×DH2230
  - ・ドア本体 : 樹脂化粧シート貼り (塗装対応)
  - ・外枠 : 樹脂化粧シート貼り (ワイルドオーク柄のみ塗装対応)
  - ・その他仕様 : 片開きドア
- MF型  
 固定枠見込み90mm  
 N2型ハンドル オフブラック色・空錠  
 縦枠伸び寸なし  
 カスミ熱処理ガラス  
 カバー蝶番オフブラック色  
 蝶番3つ



立面図



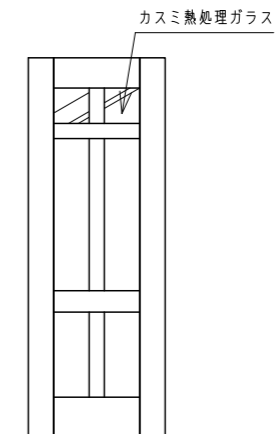
縦詳細図



横詳細図

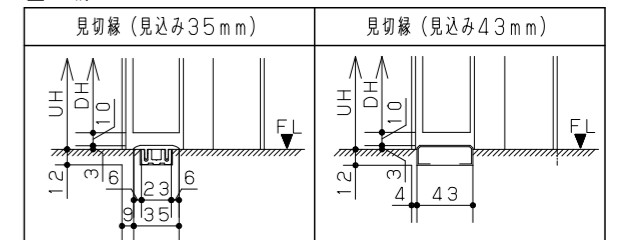
**4**

洗面所



参考扉デザイン図の為、  
 オーダー寸法により実際の商品  
 姿図ではありません

■ 納まりパターン



Panasonic

大阪実大モデル  
 内装ドア CRAFT LABEL (2018年7月発売) ワイ

縮尺  
 1/25  
 1/4

代理店様名  
 ご担当

販売店様名  
 ご担当

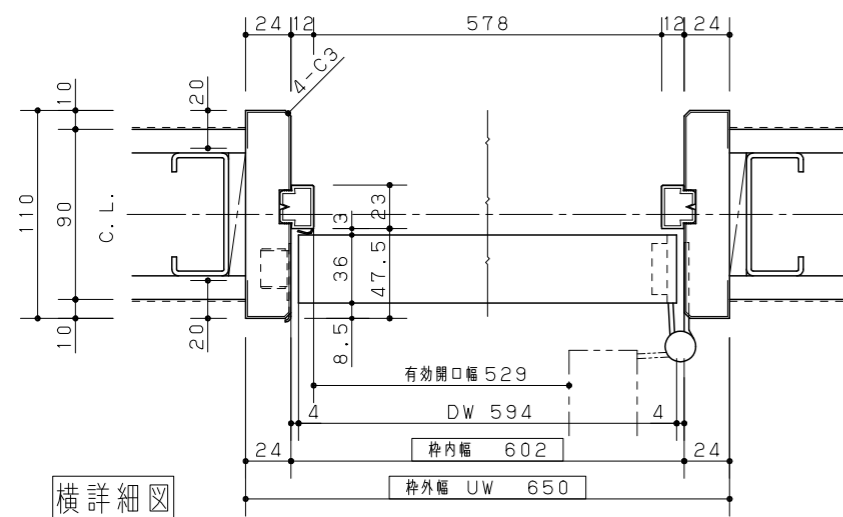
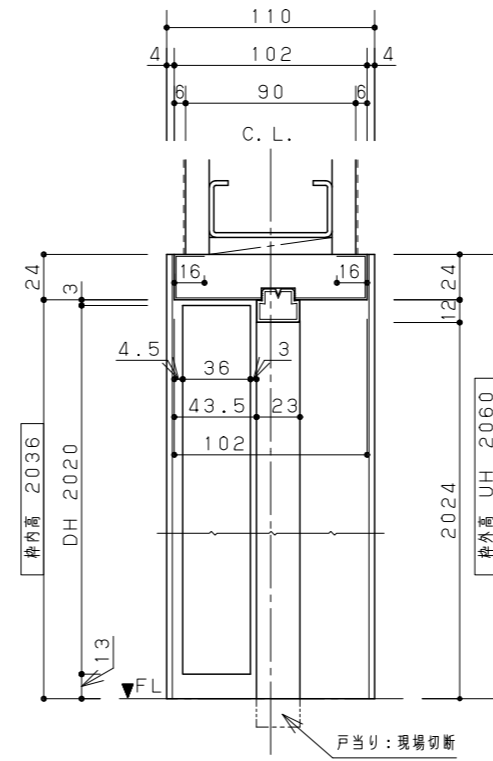
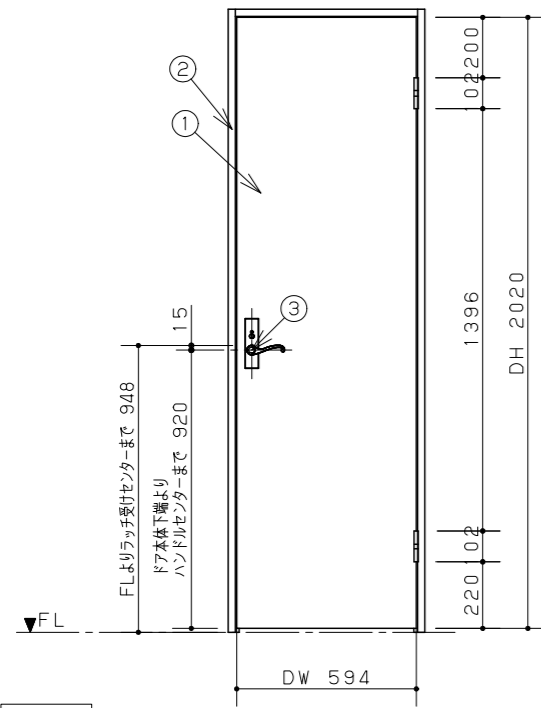
担当

図番  
 YDF47A

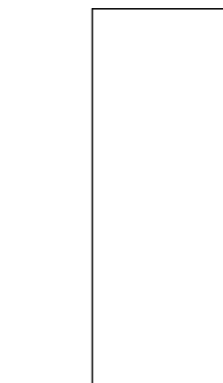
No	品名	品番	数	備考
1	本体	MJF19PAD	1	MJF1DPA01BN72PV
2	枠	MJF19W	1	MJF1WBN00DR71PY
3	ハンドル	MJE1HN24BK	1	

**主な仕様**

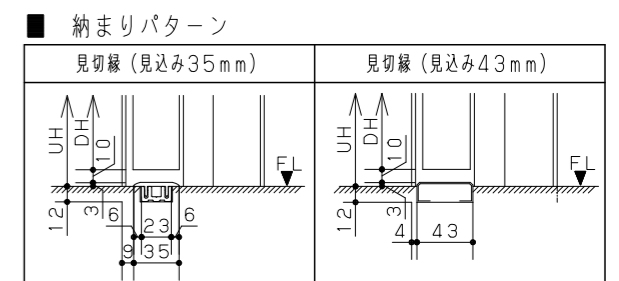
- ・基本商品 : 内装ドア
- ・シリーズタイプ : VERITISシリーズ CRAFT LABEL
- ・扉色柄 : ワイルドオーク柄 (塗装対応)
- ・枠色柄 : しっくいホワイト柄
- ・外枠サイズ : UW650 ×UH2060
- ・ドアサイズ : DW594 ×DH2020
- ・ドア本体 : 樹脂化粧シート貼り (塗装対応)
- ・外枠 : 樹脂化粧シート貼り (ワイルドオーク柄のみ塗装対応)
- ・その他仕様 : 片開きドア  
PA型  
固定枠見込み110mm  
N2型ハンドル オフブラック色・表示錠  
縦枠伸び寸なし  
ガラスなし (パネル・鏡板)  
カバー蝶番オフブラック色  
蝶番2つ



**5** トイレ



参考扉デザイン図の為、  
オーダー寸法により実際の商品  
姿図ではありません



大阪実大モデル  
内装ドア CRAFT LABEL (2018年7月発売) ワイ

縮尺  
1/25  
1/4

代理店様名

ご担当

販売店様名

ご担当

担当

図番  
YDF47A

＜ご発注前の注意事項＞

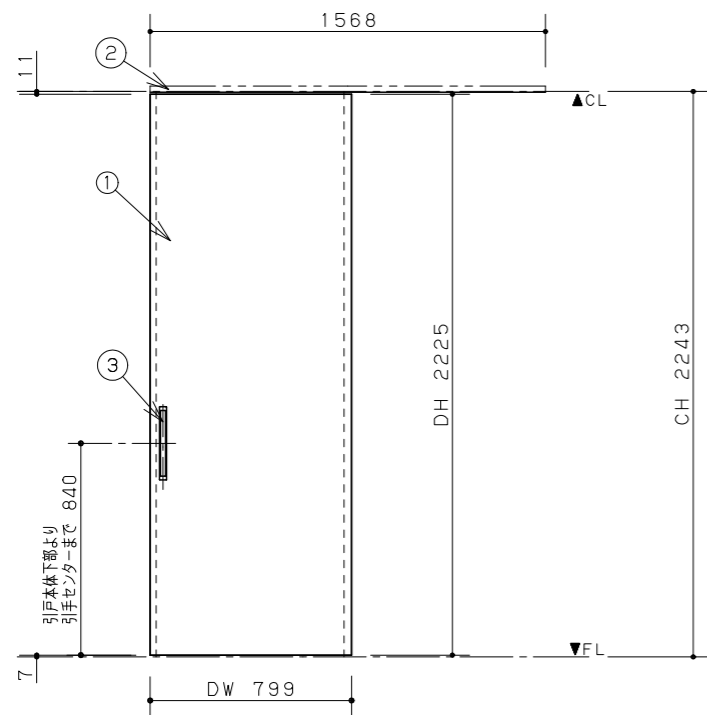
■梱包サイズは以下となります。事前に運搬・搬入経路等ご確認ください。  
 木製扉 (WG・PA・PJ・PH・DC型) 幅 (DW+20mm) × 高さ (DH+50mm) × 厚み (40mm)  
 アルミ製扉 (HD・HE・HF・HJ型) 幅 (DW+20mm) × 高さ (DH+80mm) × 厚み (40mm)

組合せ部材一覧表 セットNo.

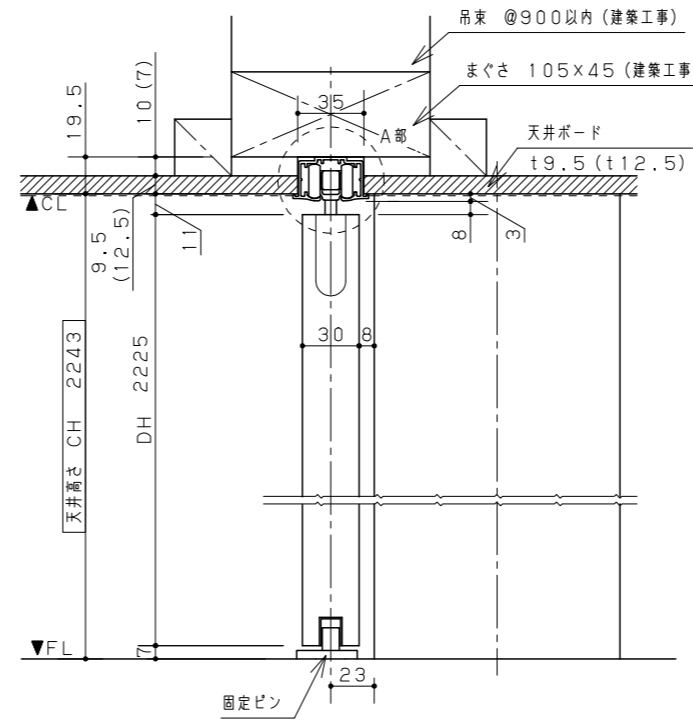
No	品名	品番	数	備考
1	本体	MJD19PAAD	1	MJD1DPACCHN8ACY
2	アウトセット上レール	MJD19AR	1	MJD1RC1NNAWK
3	引き手	MJD1PC33BK	1	

主な仕様

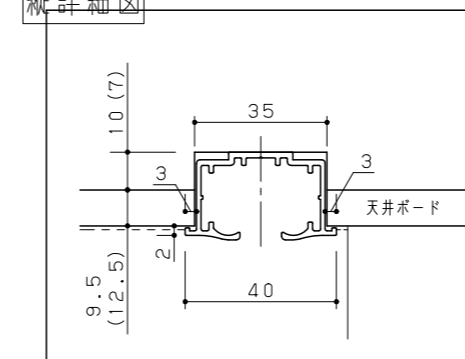
- ・基本商品 : 内装ドア 上吊引戸 (アウトセット・埋め込み)
- ・シリーズタイプ : VERITIS plusシリーズ
- ・扉色柄 : チェリー柄
- ・納まり : 平壁タイプ
- ・上レール長さ : L 1566
- ・引戸サイズ : DW 799 × DH 2225
- ・引戸本体 : 樹脂化粧シート貼り
- ・上レール : アルミアルマイト処理
- ・その他仕様 : 上吊引戸アウトセット納まり片引き  
PA型  
C3型・ロング引手オフブラック色・空錠  
ガラスなし (パネル・鏡板)  
戸先側・戸尻側両側ソフトクローズ  
天井埋め込み納まり



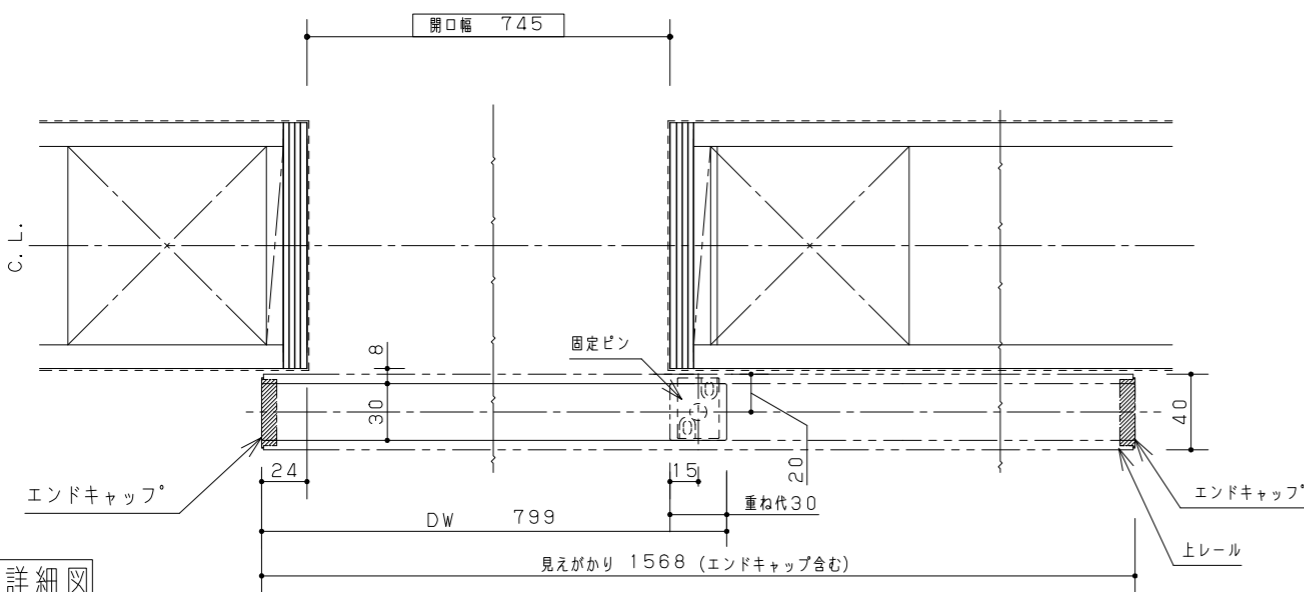
立面図



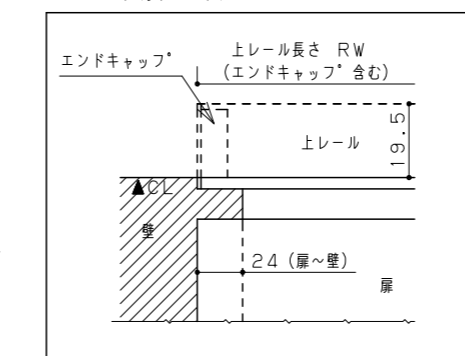
吊り位置詳細図



レール取付位置詳細図



横詳細図



※PA型のみ、DW1101以上の場合は目地が入ります。

参考扉デザイン図の為、オーダー寸法により実際の商品姿図ではありません

6

ウォークインクローゼット

Panasonic

大阪実大モデル  
内装ドア VERITIS plus (2017年6月発売) チ

縮尺  
1/30  
1/4

代理店様名  
ご担当

販売店様名  
ご担当

担当

図番  
YDF47A

＜ご発注前の注意事項＞

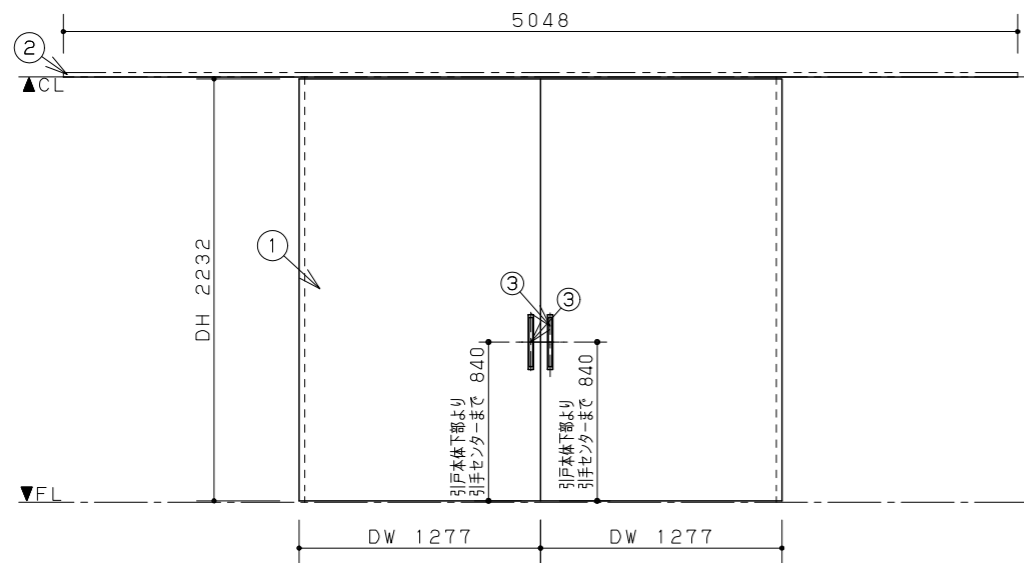
■梱包サイズは以下となります。事前に運搬・搬入経路等ご確認ください。  
 木製扉 (WG・PA・PJ・PH・DC型) 幅 (DW+20mm) × 高さ (DH+50mm) × 厚み (40mm)  
 アルミ製扉 (HD・HE・HF・HJ型) 幅 (DW+20mm) × 高さ (DH+80mm) × 厚み (40mm)

組合せ部材一覧表 セットNo.

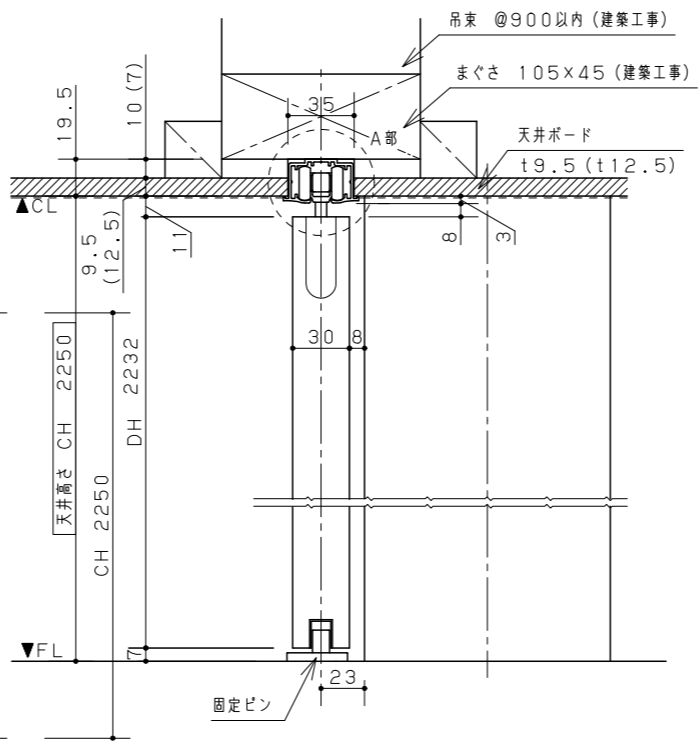
No	品名	品番	数	備考
1	本体	MJD19PAFAD	2	MJD1DPADDHN9GPY
2	アウトセット上レール	MJD1RD4NNGWK	1	
3	引き手	MJD1PC33BK	2	

主な仕様

- ・基本商品 : 内装ドア 上吊引戸 (アウトセット・埋め込み)
- ・シリーズタイプ : VERITIS plusシリーズ
- ・扉色柄 : ウォールナット柄
- ・納まり : 平壁タイプ
- ・上レール長さ : L 5046
- ・引戸サイズ : DW 1277×DH2232
- ・引戸本体 : 樹脂化粧シート貼り
- ・上レール : アルミアルマイト処理
- ・その他仕様 : 大型上吊引戸アウトセット納まり2間2枚両引き  
PA型  
C3型・ロング引手オフブラック色・空錠  
ガラスなし (パネル・鏡板)  
戸先側・戸尻側両側ソフトクローズ  
天井埋め込み納まり

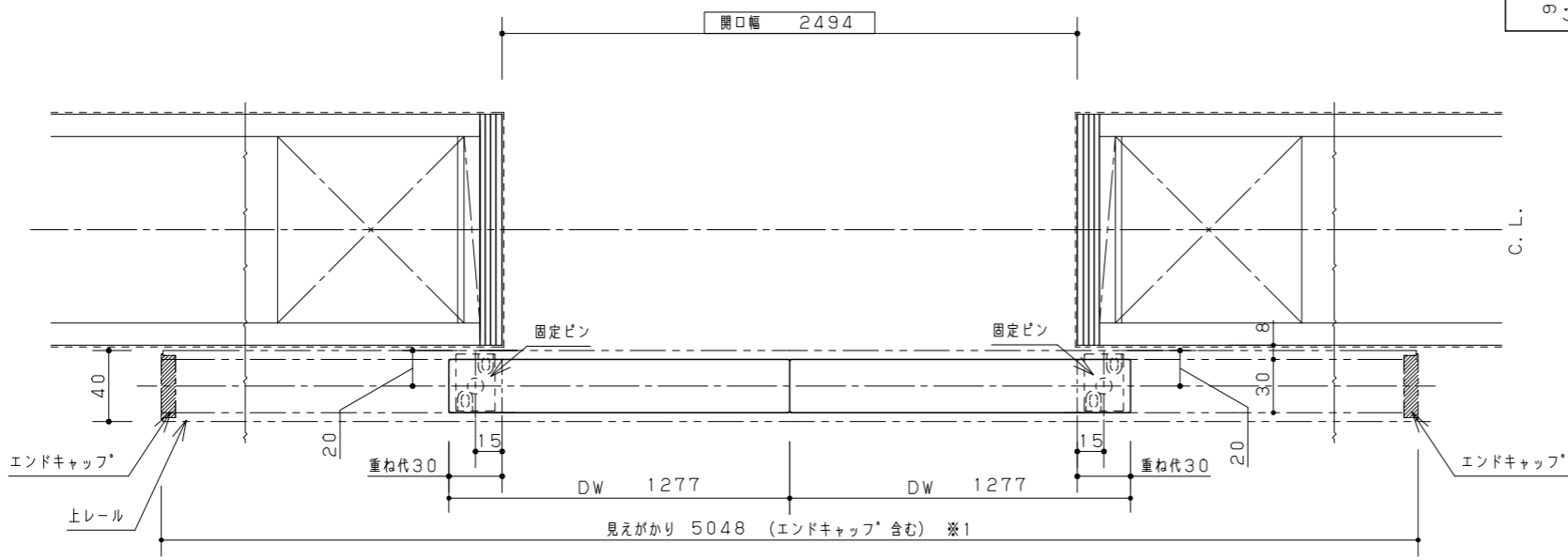
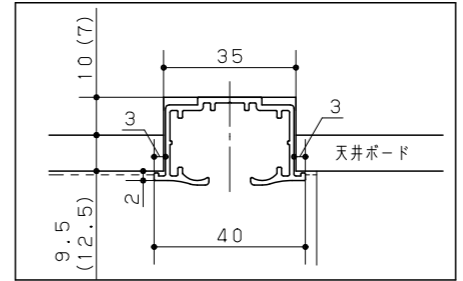


立面図



縦詳細図

A部詳細図



横詳細図

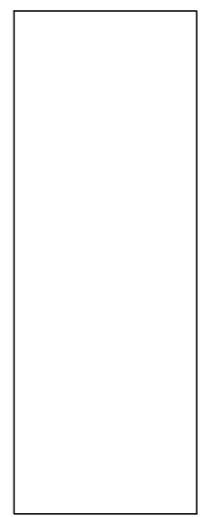
7

造作収納部

※1) 3509以上は、レール2分割になります。

※PA型のみ、DW1101以上の場合は目地が入ります。

参考扉デザイン図の為、オーダー寸法により実際の商品姿図ではありません



Panasonic

大阪実大モデル  
内装ドア VERITIS plus (2017年6月発売) ウ

縮尺  
1/40  
1/4

代理店様名  
ご担当

販売店様名  
ご担当

担当

図番  
YDF47A

組合せ部材一覧表

セット品番

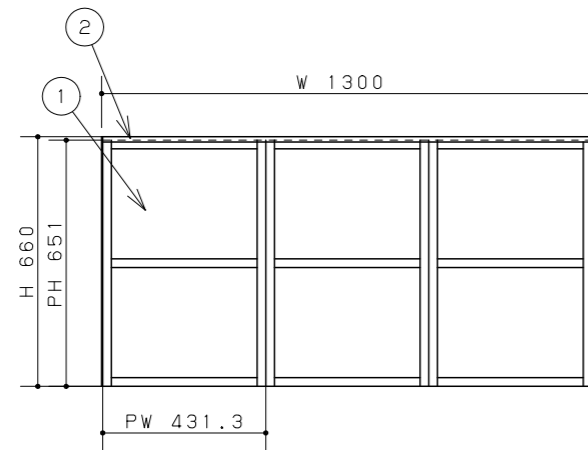
No	品名	品番	数	備考
1	本体	MDNTF19G	3	MDNTF20WH
2	上下ガイドセット	MDNTR3WH	1	

主な仕様

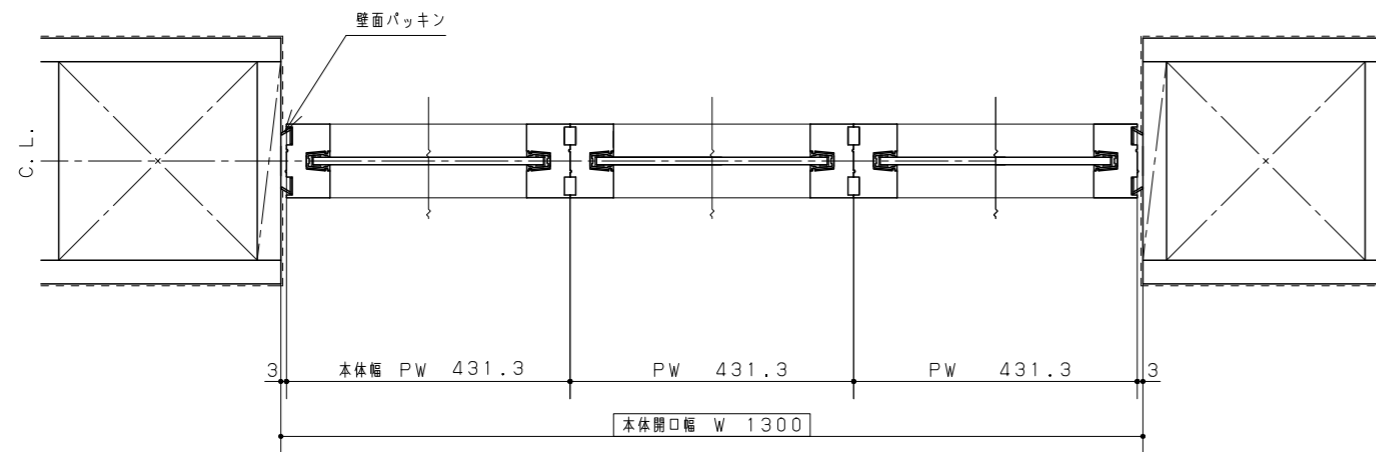
- ・基本商品 : 室内窓
- ・シリーズタイプ : 暮らし&リフォーム
- ・本体色柄 : ホワイト
- ・サイズ : W 1300 × H 660
- ・パネルサイズ : PW 431.3 × PH 651
- ・上下ガイド長さ : 1300
- ・本体・上ガイド : アルミアルマイト仕上げ
- ・下ガイド : アルミ
- ・その他の仕様 : ガラス1段目: 透明熱処理ガラス  
ガラス2段目: モール熱処理ガラス

※ 上下ガイドは、一部を除き現場カットが必要です。  
上記の長さはカット後の寸法です。

ガラス配置

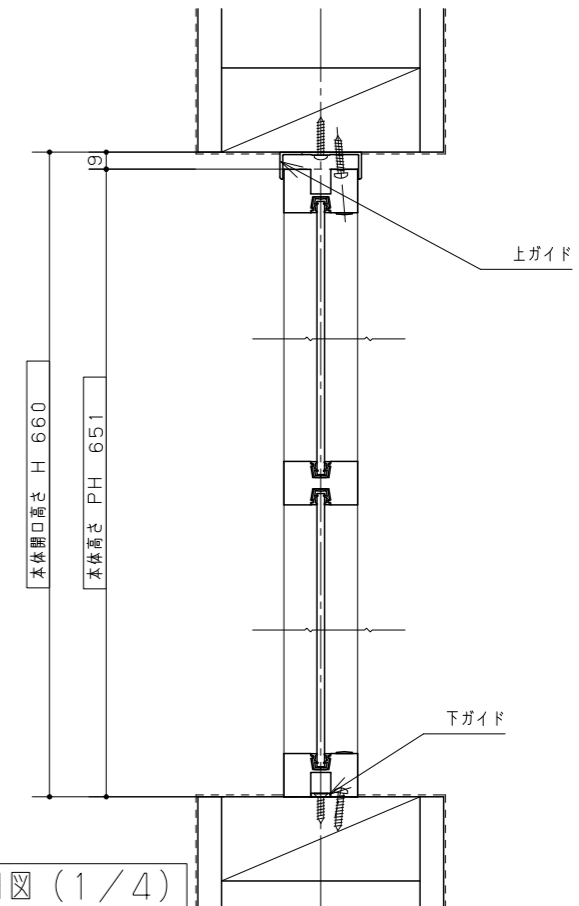


立面図



横詳細図 (1/4)

LDK~子ども部屋



縦詳細図 (1/4)

Panasonic

大阪実大モデル  
室内窓 暮らし&リフォーム  
(見切り枠なし)

縮尺  
1/20

代理店様名  
ご担当

販売店様名  
ご担当

担当

図番  
YDF47A



組合せ部材一覧表

セット品番

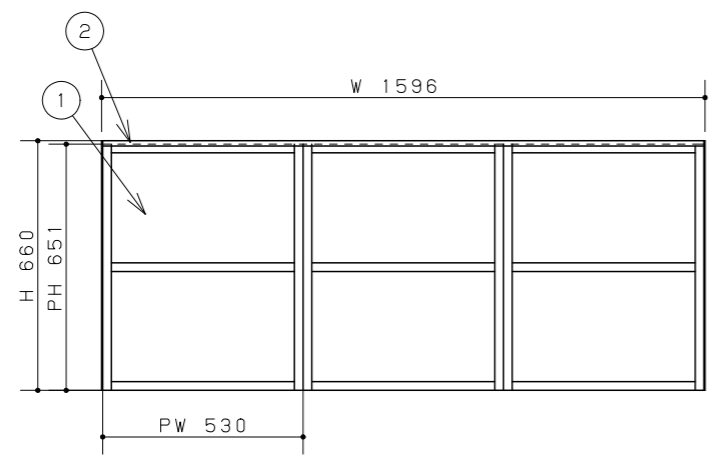
No	品名	品番	数	備考
1	本体	MDNTF19G	3	MDNTF20WH
2	上下ガイドセット	MDNTR3WH	1	

主な仕様

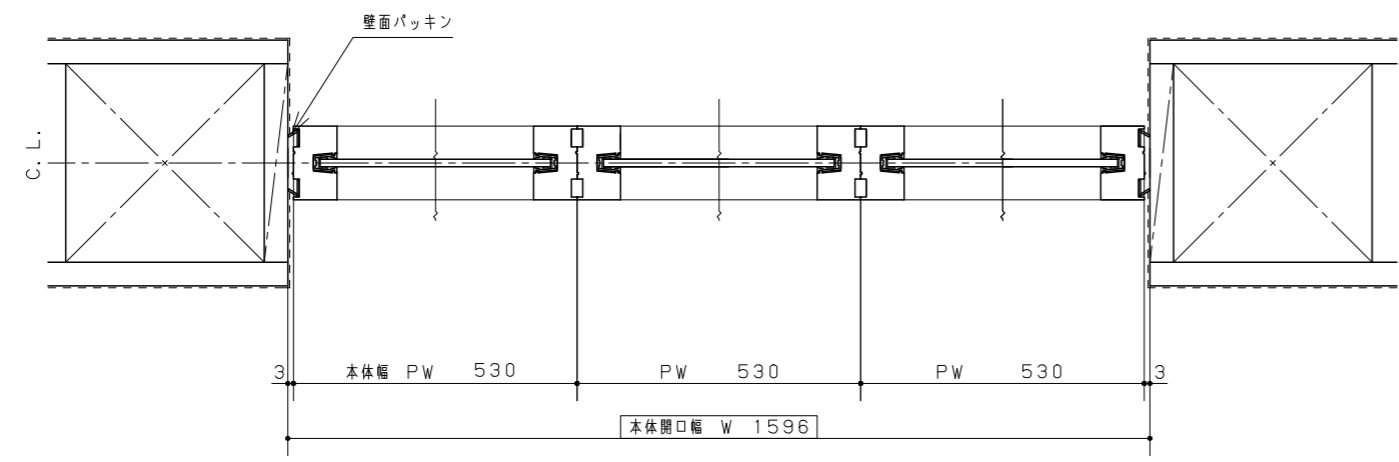
- 基本商品 : 室内窓
- シリーズタイプ : 暮らし&リフォーム
- 本体色柄 : ホワイト
- サイズ : W 1596 × H 660
- パネルサイズ : PW 530.0 × PH 651
- 上下ガイド長さ : 1596
- 本体・上ガイド : アルミアルマイト仕上げ
- 下ガイド : アルミ
- その他の仕様 : ガラス1段目: 透明熱処理ガラス  
ガラス2段目: モール熱処理ガラス

※ 上下ガイドは、一部を除き現場カットが必要です。  
上記の長さはカット後の寸法です。

ガラス配置

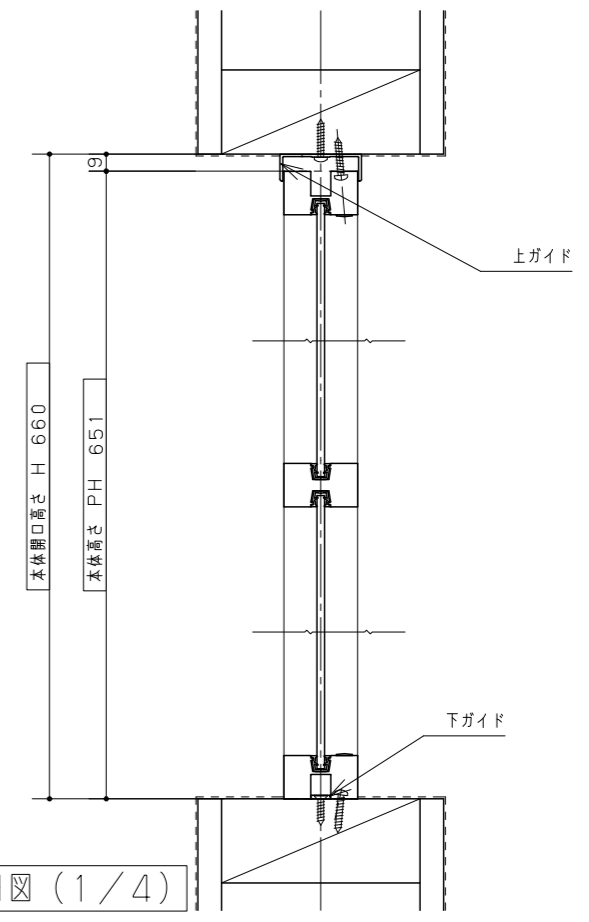


立面図



横詳細図 (1/4)

LDK~主寝室



縦詳細図 (1/4)

Panasonic

大阪実大モデル  
室内窓 暮らし&リフォーム  
(見切り枠なし)

縮尺  
1/20

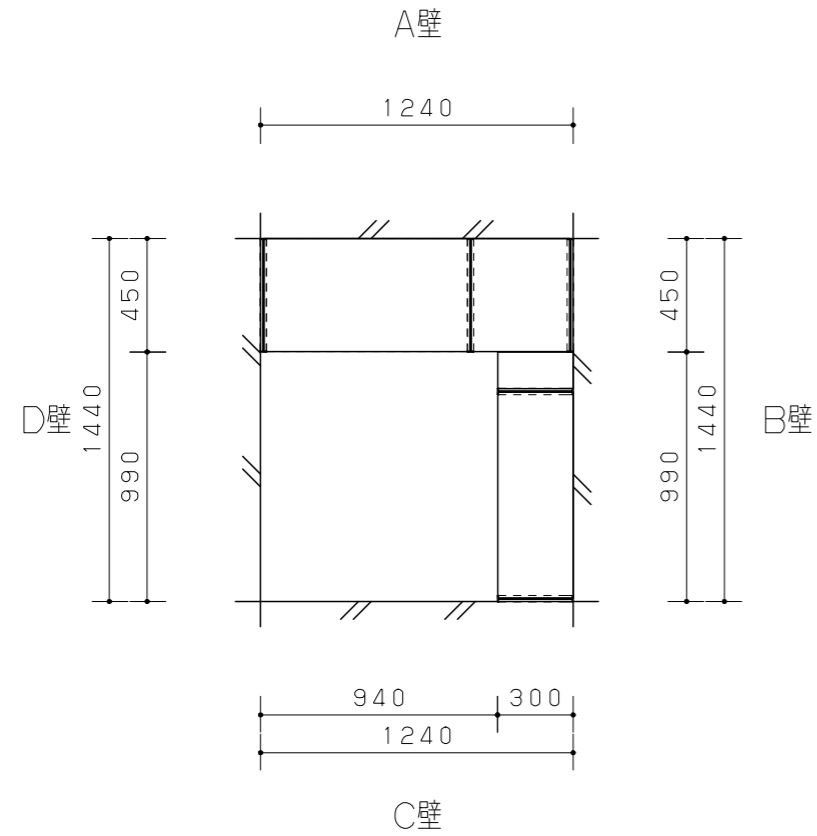
代理店様名  
ご担当

販売店様名  
ご担当

担当

図番  
YDF47A

平面図



ウォークイン

Panasonic

大阪実大モデル  
アイシェルフ 2019年12月2日発売 金属部オフブラック色  
木部ダークウッド柄  
2021年03月03日

縮尺  
1/30

代理店様名  
ご担当

販売店様名  
ご担当

担当

図番  
YDF47A

組合せ部材一覧表

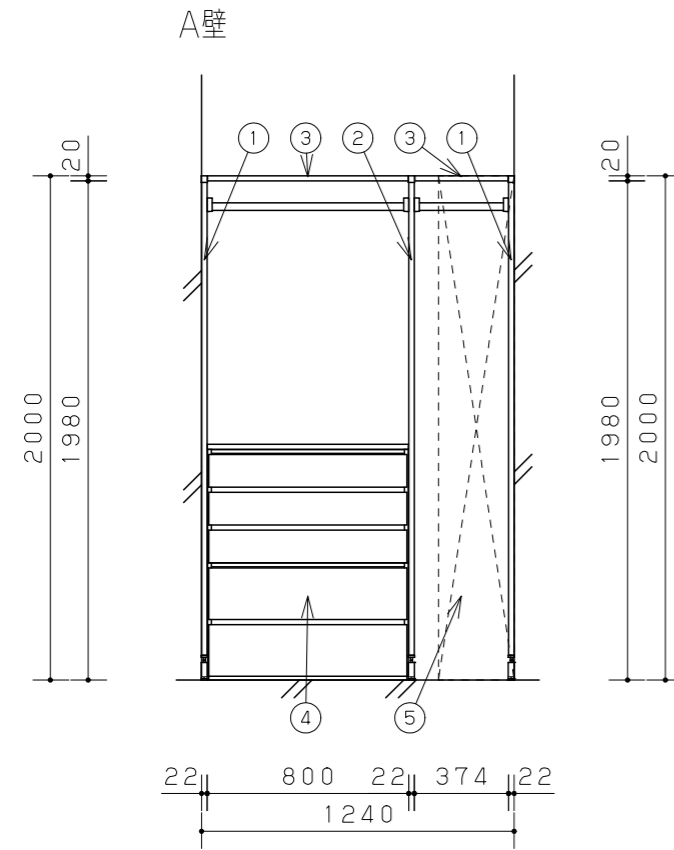
A 壁面固定金具

No	品名	品番	数	備考
1	支柱 端用 (2本入)	QEA02M2BK	1	
2	支柱 中間用	QEA02M1BK	1	
3	天板	QEA22TTDA	1	
3	天板	QEA32TTDA	1	
4	洋服パイプ	QEA32YPBK	1	
4	引出し	QEA32H2DA	1	
4	浅型引出し	QEA32H3DA	1	
4	箱用天板	QEA32BTDA	1	
5	洋服パイプ	QEA22YPBK	1	
* 6	壁面固定金具 L=1400	QEA0014VVBK	1	
* 7	壁面固定金具 L=900	QEA009VVBK	1	

主な仕様

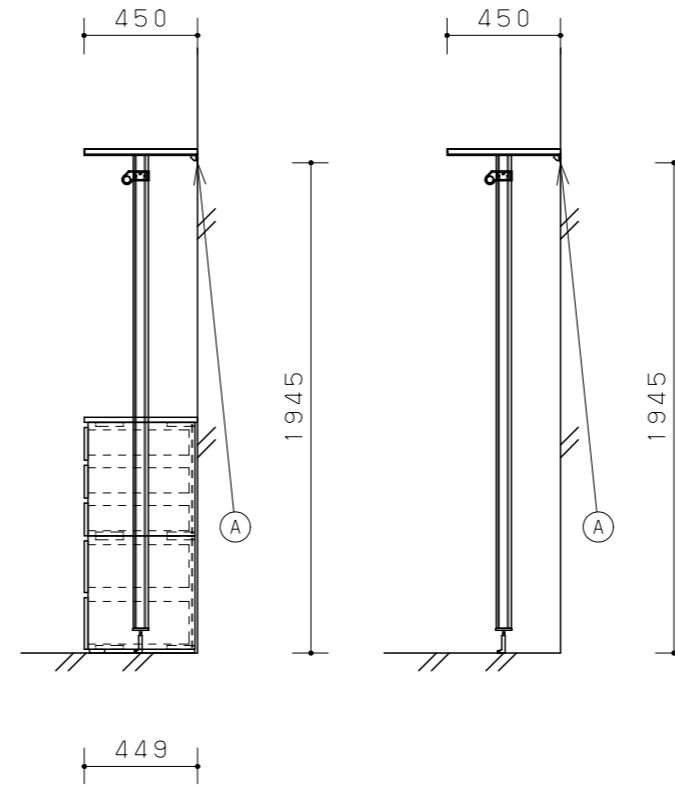
- ・基本商品 : アイシェルフ
- ・シリーズタイプ : 暮らし&リフォーム
- ・金物色 (支柱など) : オフブラック色
- ・木部色柄 (棚板など) : ダークウッド柄
- ・組み合わせサイズ : W1240×D450×H2000
- ・天板/棚板 : プリントシート貼りMDF (芯材:集成材)
- ・その他 :

\* 印の商品は、図面表示していません



ウォークイン

展開図



A壁

断面図

※棚板配置位置は参考例です。60mmピッチで現場調整が可能です。

Panasonic

大阪実大モデル  
アイシェルフ 2019年12月2日発売 金属部オフブラック色  
木部ダークウッド柄  
2021年03月03日

縮尺

1/30

代理店様名

ご担当

販売店様名

ご担当

担当

図番

YDF47A

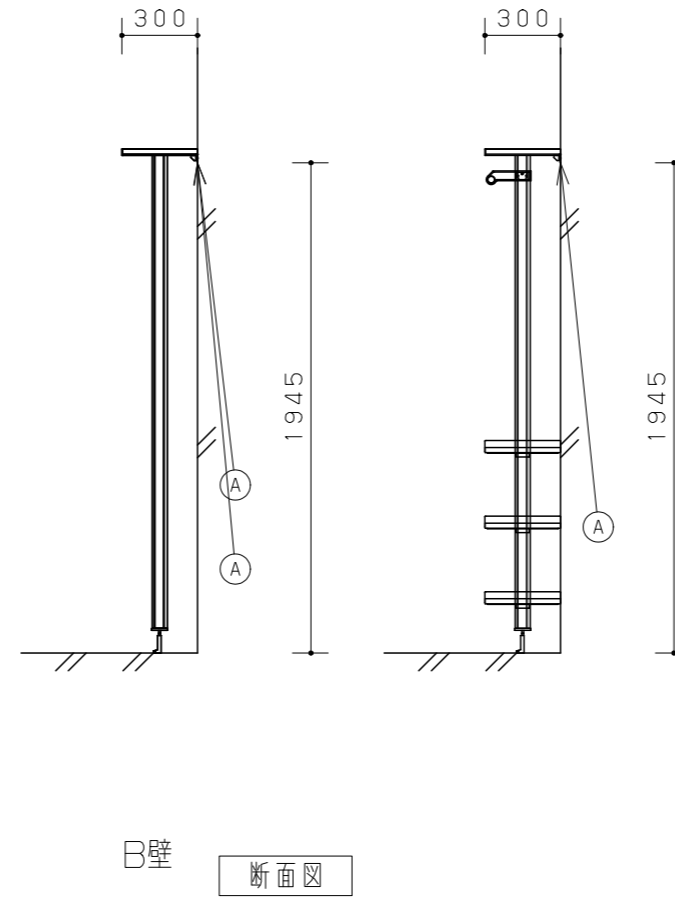
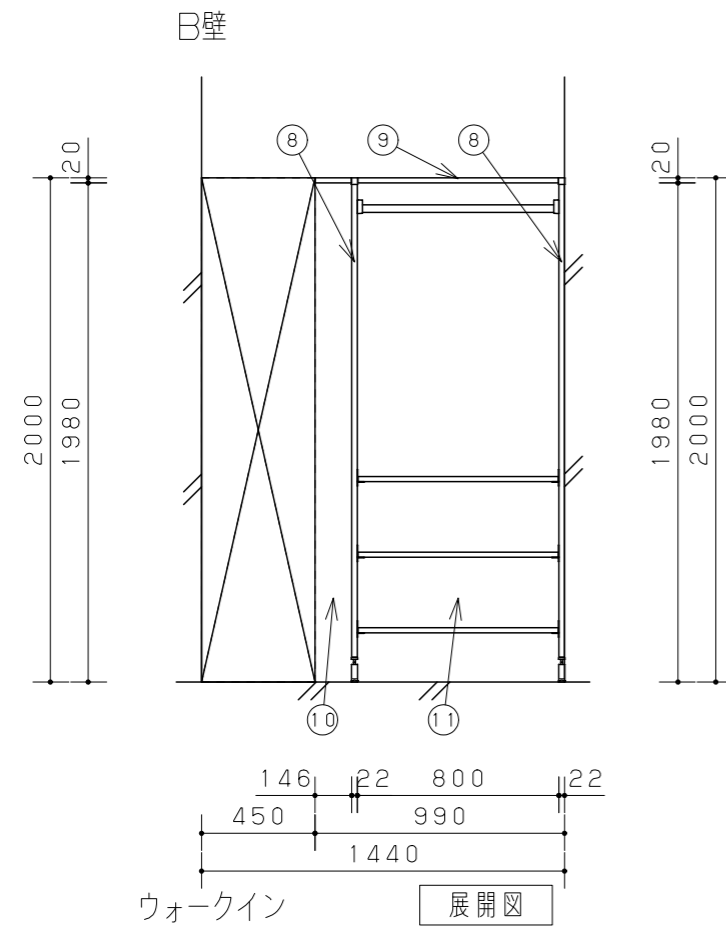
組合せ部材一覧表

A 壁面固定金具

No	品名	品番	数	備考
8	支柱 端用 (2本入)	QEA01M2BK	1	
9	天板	QEA31TTDA	1	
10	コーナー天板	QEA01LTDA	1	
10	コーナー金具	QEA01LUBK	2	
11	洋服パイプ	QEA31YPBK	1	
11	棚板	QEA31KTDA	3	
11	棚受け	QEA01KU3BK	1	

主な仕様

- ・基本商品 : アイシェルフ
- ・シリーズタイプ : 暮らし&リフォーム
- ・金物色 (支柱など) : オフブラック色
- ・木部色柄 (棚板など) : ダークウッド柄
- ・組み合わせサイズ : W990 × D300 × H2000
- ・天板/棚板 : プリントシート貼りMDF (芯材:集成材)
- ・その他 :



※棚板配置位置は参考例です。60mmピッチで現場調整が可能です。

Panasonic

大阪実大モデル  
アイシェルフ 2019年12月2日発売 金属部オフブラック色  
木部ダークウッド柄  
2021年03月03日

縮尺

1/30

代理店様名

ご担当

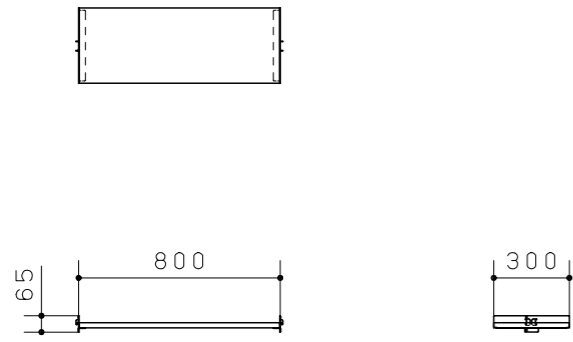
販売店様名

ご担当

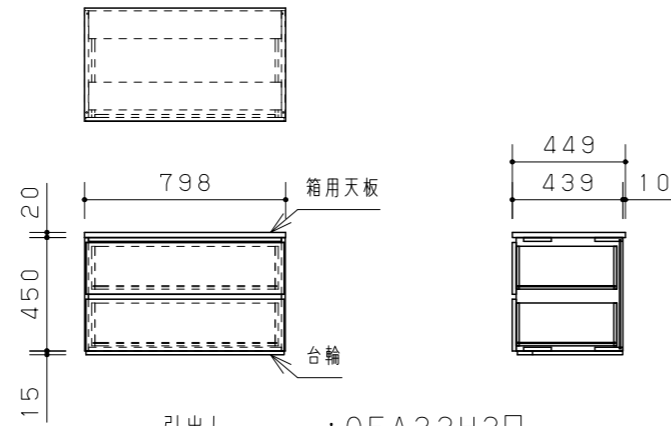
担当

図番

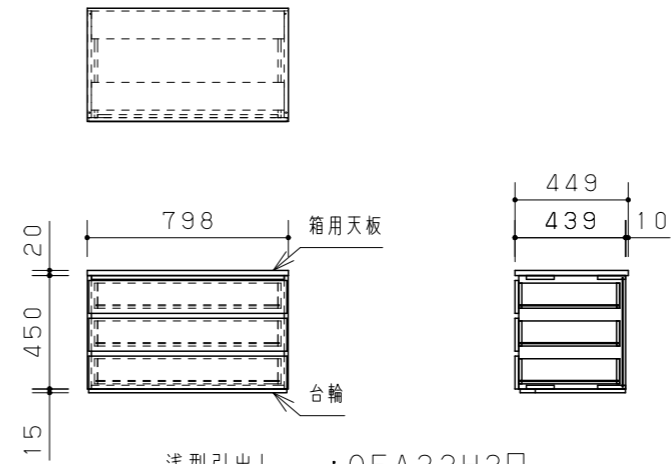
YDF47A



棚板 : QEA31KT□  
 棚受け : QEA01KU1● (1セット)  
 QEA01KU3● (3セット)



引出し : QEA32H2□  
 箱用天板・台輪 : QEA32BT□



浅型引出し : QEA32H3□  
 箱用天板・台輪 : QEA32BT□

ウォークイン

Panasonic

大阪実大モデル  
 アイシェルフ 2019年12月2日発売 金属部オフブラック色  
 木部ダークウッド柄  
 2021年03月03日

縮尺  
 1/30

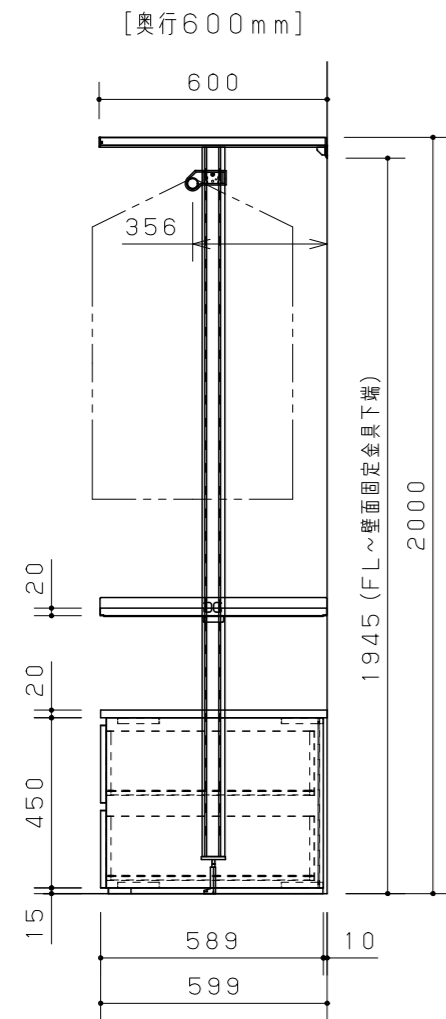
代理店様名  
 ご担当

販売店様名  
 ご担当

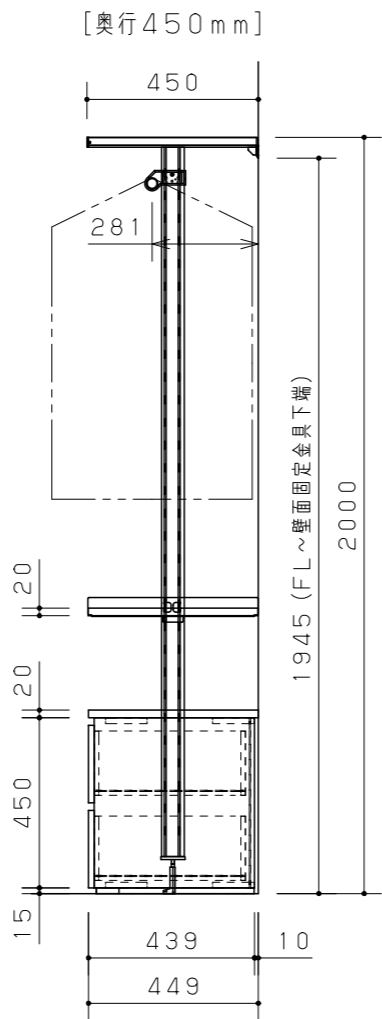
担当

図番  
 YDF47A

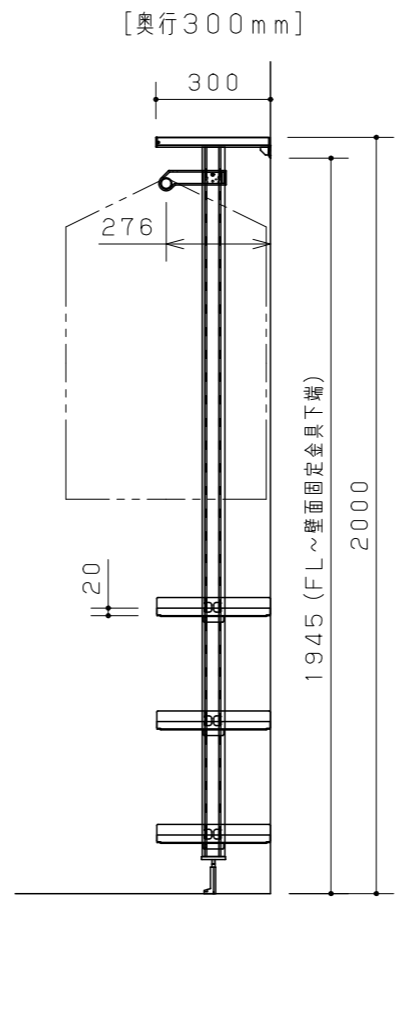
■納まり参考図



※クローゼットの寸法は  
630mm以上必要です

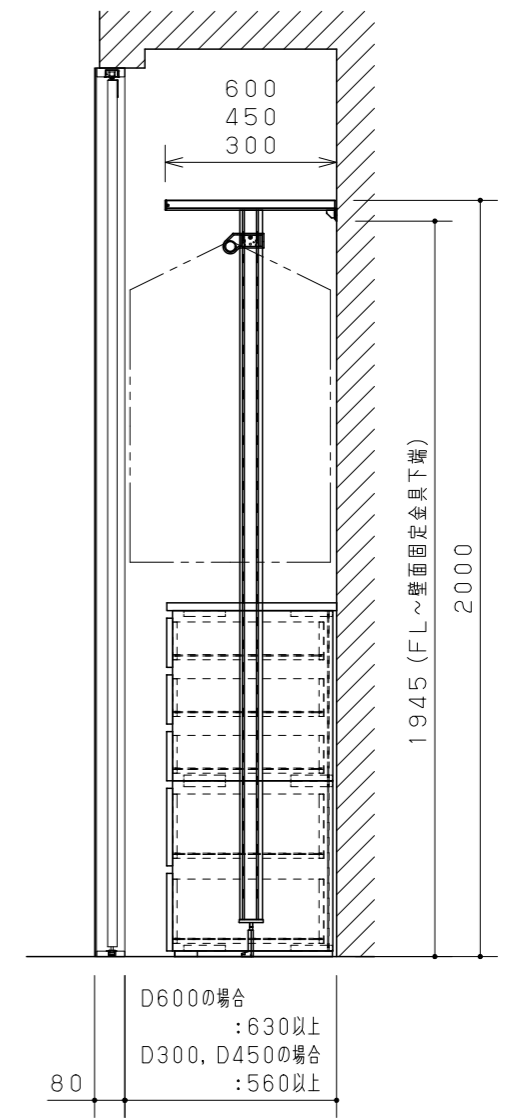


※クローゼットの寸法は  
560mm以上必要です



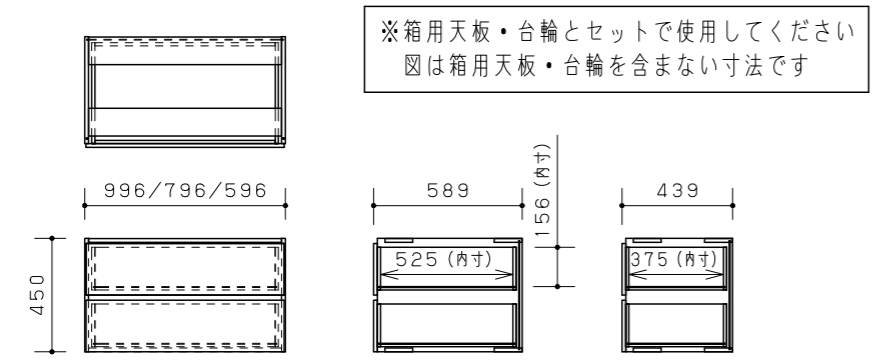
※クローゼットの寸法は  
560mm以上必要です

■収納用折れ戸との納まり



D600の場合  
:630以上  
D300, D450の場合  
:560以上

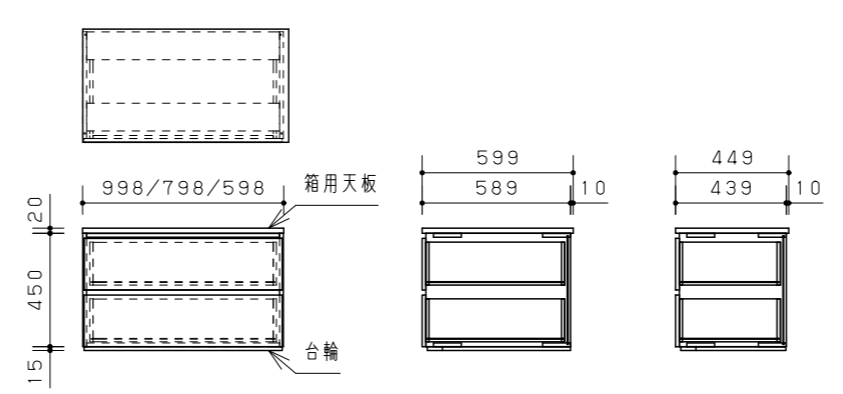
■引出し（箱用天板・台輪なし）



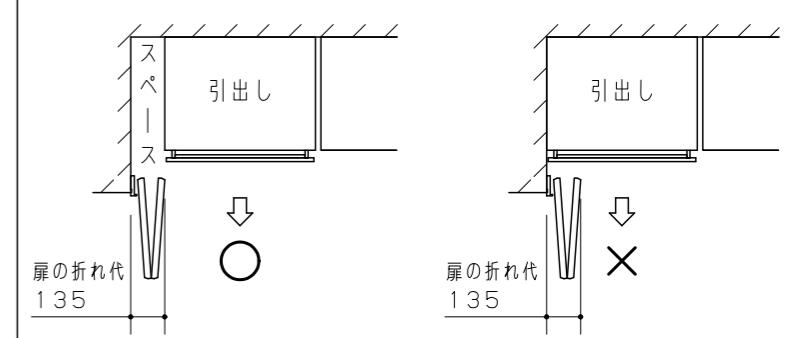
※箱用天板・台輪とセットで使用してください  
図は箱用天板・台輪を含まない寸法です

ウォークイン

■引出し（箱用天板・台輪取付時）



●引き出しなどを設置する場合、クローゼット扉に  
当たらないようにしてください。



Panasonic

大阪実大モデル  
アイシェルフ 2019年12月2日発売 金属部オフブラック色  
木部ダークウッド柄  
2021年03月03日

縮尺  
1/20  
1/30

代理店様名

ご担当

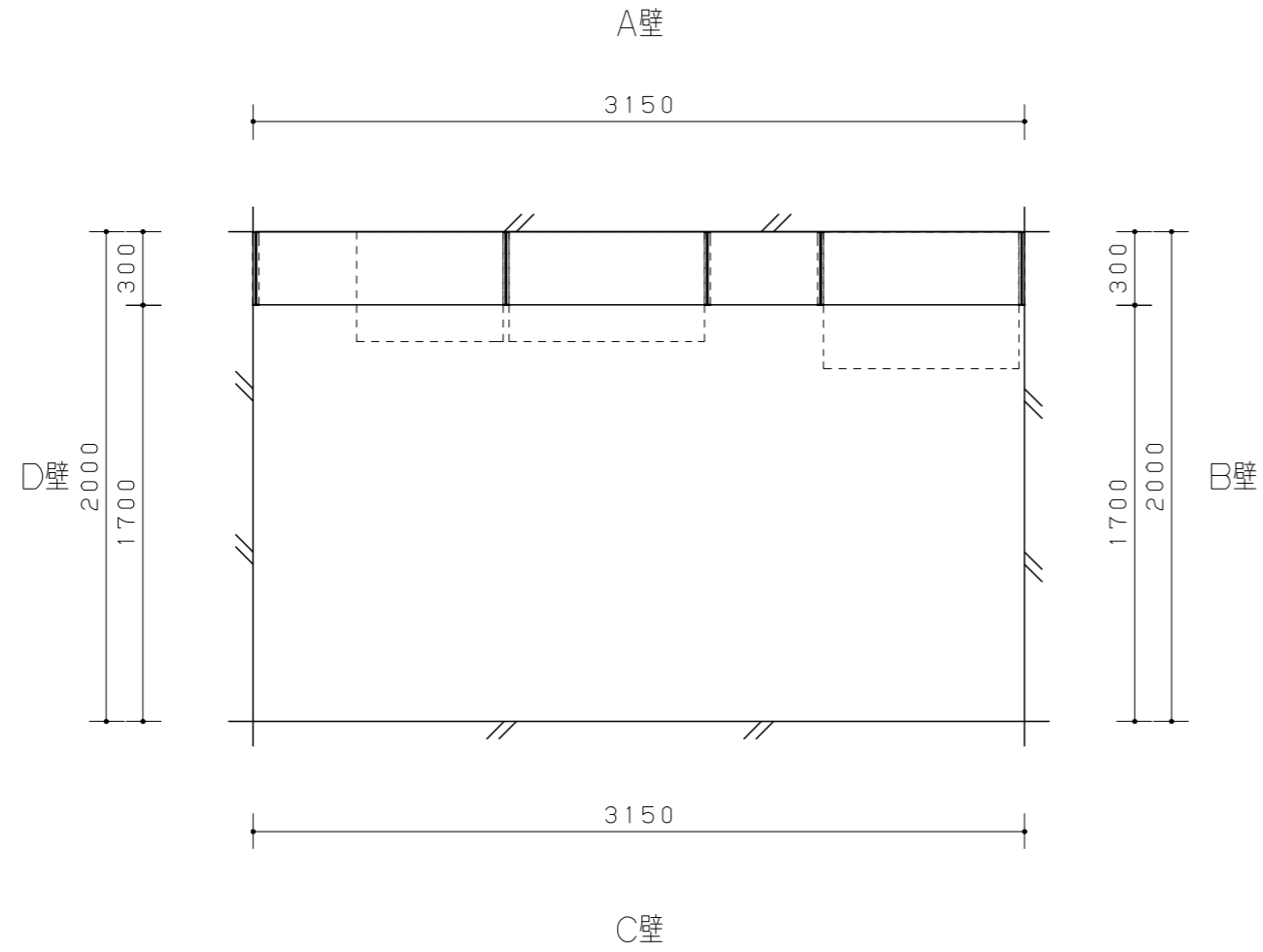
販売店様名

ご担当

担当

図番  
YDF47A

平面図



子ども部屋

Panasonic

大阪実大モデル  
アイシェルフ 2019年12月2日発売 金属部ホワイト色 木  
部ホワイト柄  
2021年03月03日

縮尺

1/30

代理店様名

ご担当

販売店様名

ご担当

担当

図番

YDF47A

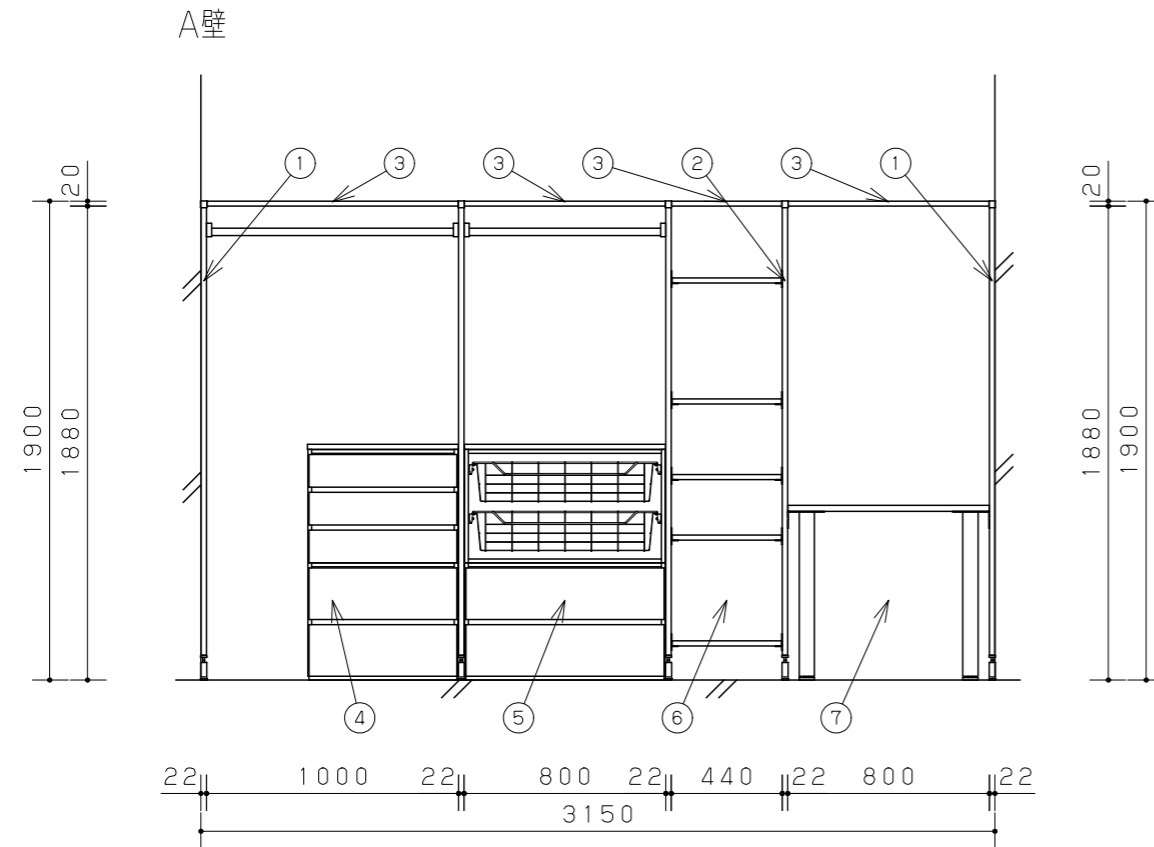
組合せ部材一覧表

No	品名	品番	数	備考
1	支柱 端用 (2本入)	QEA01M2WH	1	
2	支柱 中間用	QEA01M1WH	3	
3	天板	QEA21TTWA	1	
3	天板	QEA31TTWA	2	
3	天板	QEA41TTWA	1	
4	洋服パイプ	QEA41YPWH	1	
4	引出し	QEA22H2WA	1	
4	浅型引出し	QEA22H3WA	1	
4	箱用天板	QEA22BTWA	1	
5	洋服パイプ	QEA31YPWH	1	
5	引出し	QEA32H2WA	1	
5	アミカゴ	QEA32AA	1	
5	アミカゴ箱	QEA32ABWA	1	
5	箱用天板	QEA32BTWA	1	
6	棚板	QEA21KTWA	5	
6	棚受け	QEA01KU3WH	1	
6	棚受け	QEA01KU1WH	2	
7	集成材デスク	QEA32DKWA	1	
7	デスク脚	QEA00DAWH	2	
7	デスク受け金具	QEA00DUWH	1	
*	壁面固定金具 L=2700	QEA0027VVWH	1	
*	壁面固定金具 L=900	QEA009VVWH	1	
*	天板スキマカバー (300用)	QEA01TKWH	1	

主な仕様

- ・基本商品 : アイシェルフ
- ・シリーズタイプ : 暮らし&リフォーム
- ・金物色 (支柱など) : ホワイト色
- ・木部色柄 (棚板など) : ホワイト柄
- ・組み合わせサイズ : W3150×D300×H1900
- ・天板/棚板 : プリントシート貼りMDF (芯材:集成材)
- ・その他 :

\* 印の商品は、図面表示していません



子ども部屋

展開図

※棚板配置位置は参考例です。60mmピッチで現場調整が可能です。

Panasonic

大阪実大モデル  
アイシェルフ 2019年12月2日発売 金属部ホワイト色 木部ホワイト柄  
2021年03月03日

縮尺  
1/30

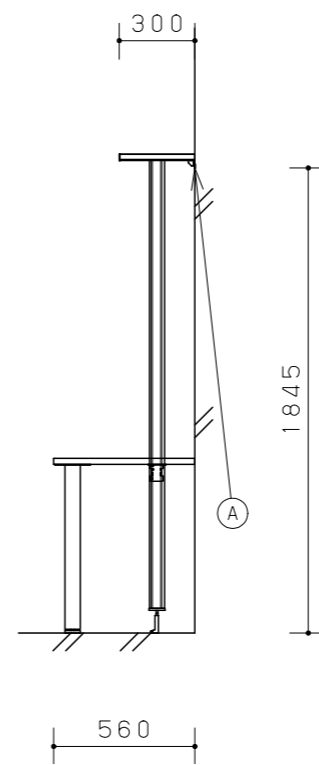
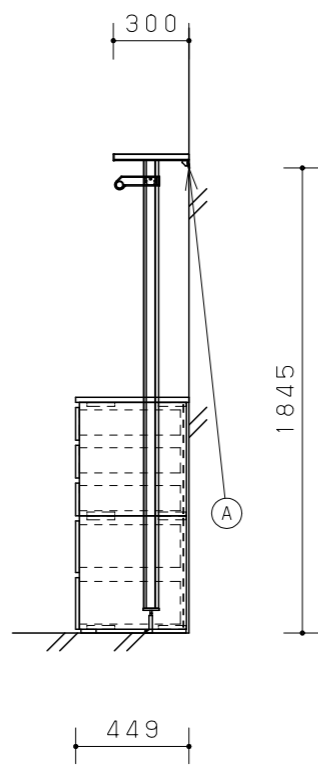
代理店様名  
ご担当

販売店様名  
ご担当

担当

図番  
YDF47A





子ども部屋

A壁

断面図

Panasonic	大阪実大モデル アイシェルフ 2019年12月2日発売 金属部ホワイト色 木 部ホワイト柄 2021年03月03日	縮尺	代理店様名 ご担当	販売店様名 ご担当	担当	図番
		1/30				YDF47A

天板スキマカバー

D300用

QEA01TK●

棚板 : QEA21KT□  
 棚受け : QEA01KU1● (1セット)  
 QEA01KU3● (3セット)

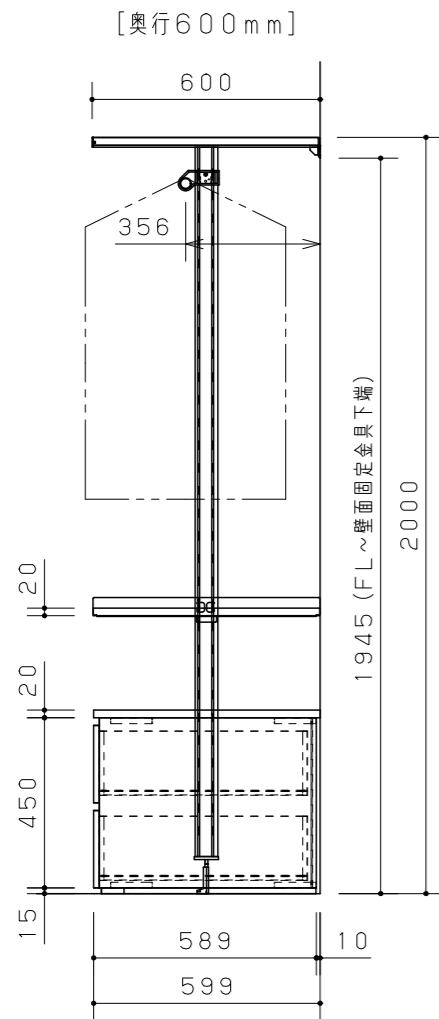
引出し : QEA22H2□  
 箱用天板・台輪 : QEA22BT□

浅型引出し : QEA22H3□  
 箱用天板・台輪 : QEA22BT□

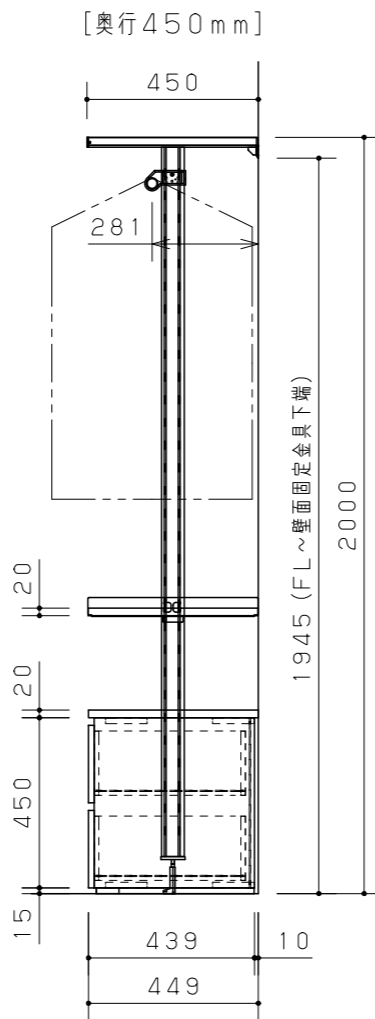
引出し : QEA32H2□  
 箱用天板・台輪 : QEA32BT□

子ども部屋

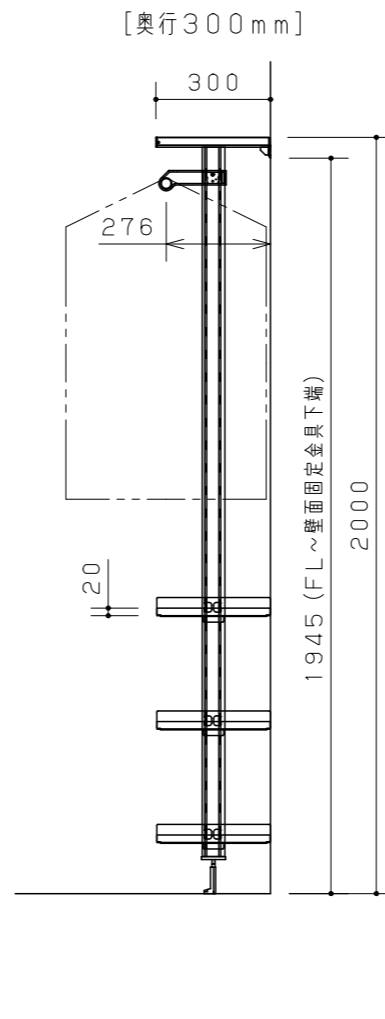
■納まり参考図



※クローゼットの寸法は  
630mm以上必要です

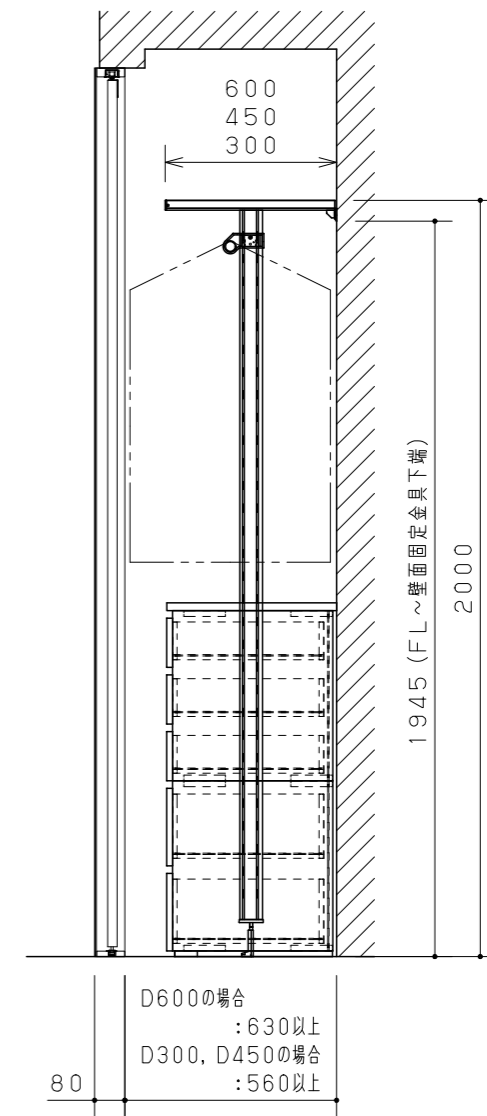


※クローゼットの寸法は  
560mm以上必要です



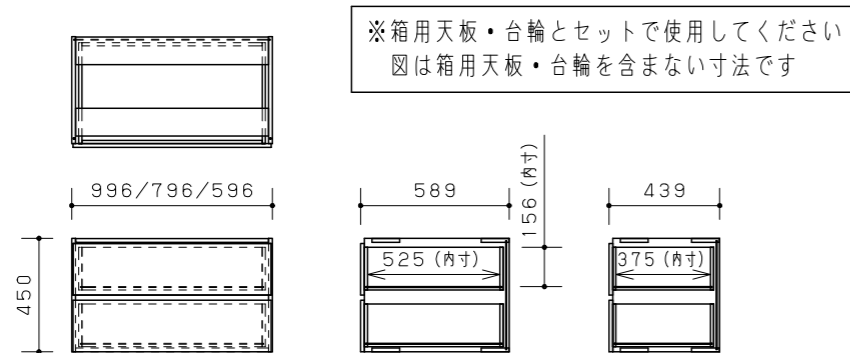
※クローゼットの寸法は  
560mm以上必要です

■収納用折れ戸との納まり



D600の場合  
:630以上  
D300, D450の場合  
:560以上

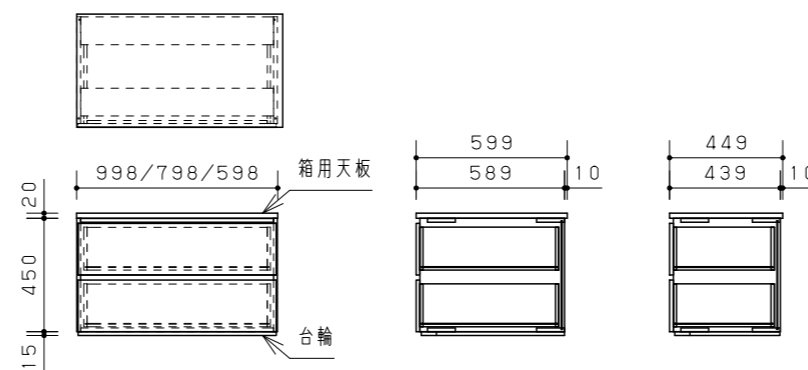
■引出し（箱用天板・台輪なし）



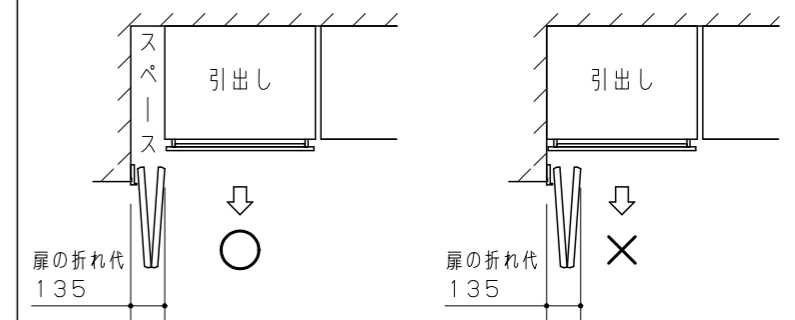
※箱用天板・台輪とセットで使用してください  
図は箱用天板・台輪を含まない寸法です

子ども部屋

■引出し（箱用天板・台輪取付時）



●引き出しなどを設置する場合、クローゼット扉に  
当たらないようにしてください。



Panasonic

大阪実大モデル  
アイシェルフ 2019年12月2日発売 金属部ホワイト色 木  
部ホワイト柄  
2021年03月03日

縮尺  
1/20  
1/30

代理店様名  
ご担当

販売店様名  
ご担当

担当

図番  
YDF47A

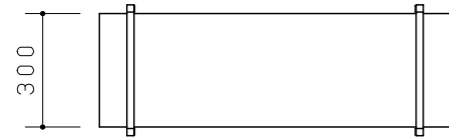
組合せ部材一覧表

No	品名	品番	数	備考
1	棚板W929	QEF1TA0932DD	2	
2	フレームセットH570	QEF1FRK053SBK	1	
3	棚受けセット	QEF1TU3BK	2	
* 4	ガラスハンガーL	QEF1GHLBK	1	
* 5	ハンギングバーL	QEF1HBLBK	1	

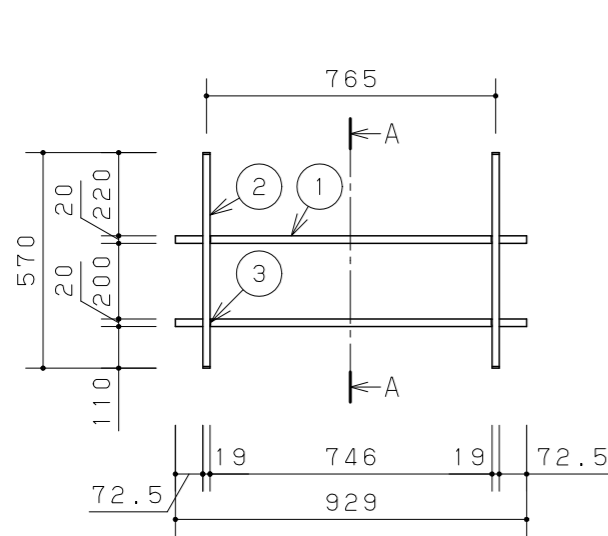
主な仕様

- ・基本商品 : フレームシェルフ
- ・シリーズタイプ : 暮らし&リフォーム
- ・組み合わせサイズ : W929×H570×D346
- ・棚板幅 : W929×D300×t20
- ・棚板 : アンティークダーク色
- ・フレーム・棚受け : ブラック色
- ・その他 :

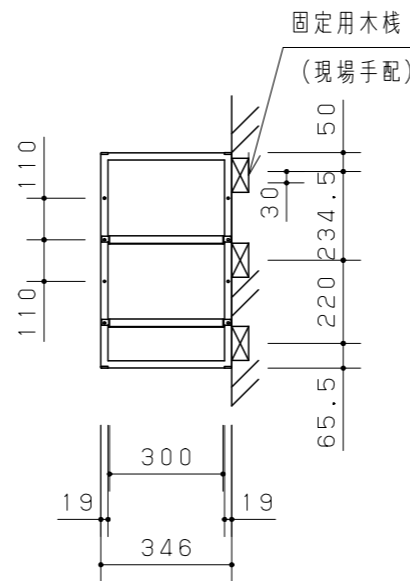
\* 印の商品は、図面表示しておりません



平面図



立面図



A-A断面図

キッチン

Panasonic

大阪実大モデル  
フレームシェルフ 暮らし&リフォーム

2021年03月03日

縮尺  
1/20

代理店様名  
ご担当

販売店様名  
ご担当

担当

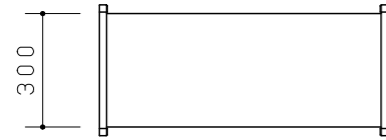
図番  
YDF47A

組合せ部材一覧表

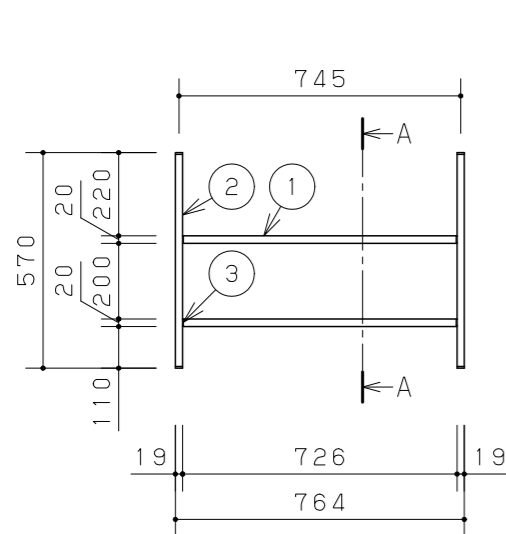
No	品名	品番	数	備考
1	棚板W764	QEF1TA0732GY	2	
2	フレームセットH570	QEF1FRK053SBK	1	
3	棚受けセット	QEF1TU3BK	2	

主な仕様

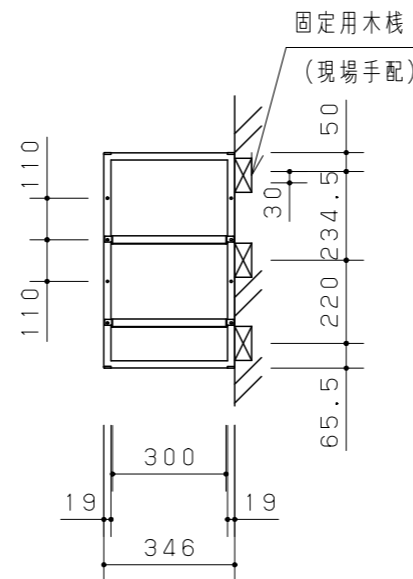
- ・基本商品 : フレームシェルフ
- ・シリーズタイプ : 暮らし&リフォーム
- ・組み合わせサイズ : W764×H570×D346
- ・棚板幅 : W764×D300×t20
- ・棚板 : ホワイトアッシュ色
- ・フレーム・棚受け : ブラック色
- ・その他 :



平面図



立面図



A-A断面図

トイレ

Panasonic

大阪実大モデル  
フレームシェルフ 暮らし&リフォーム

2021年03月03日

縮尺  
1/20

代理店様名  
ご担当

販売店様名  
ご担当

担当

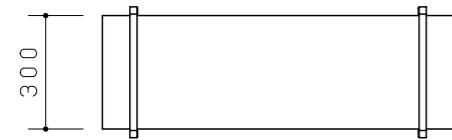
図番  
YDF47A

組合せ部材一覧表

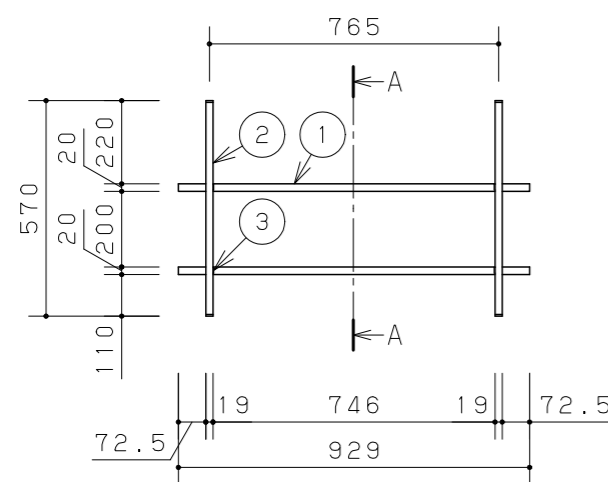
No	品名	品番	数	備考
1	棚板W929	QEF1TA0932GY	2	
2	フレームセットH570	QEF1FRK053SBK	1	
3	棚受けセット	QEF1TU3BK	2	

主な仕様

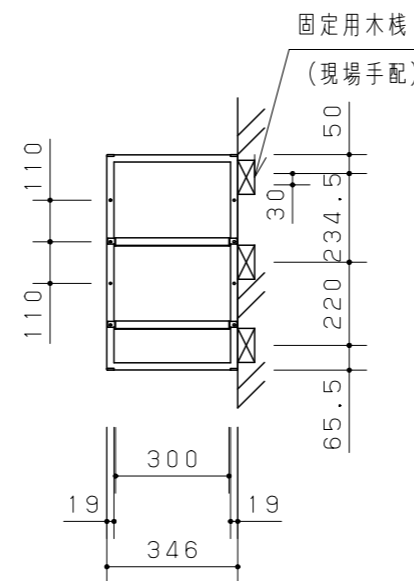
- ・基本商品 : フレームシェルフ
- ・シリーズタイプ : 暮らし&リフォーム
- ・組み合わせサイズ : W929×H570×D346
- ・棚板幅 : W929×D300×t20
- ・棚板 : ホワイトアッシュ色
- ・フレーム・棚受け : ブラック色
- ・その他 :



平面図



立面図



A-A断面図

LDK収納×2

Panasonic

大阪実大モデル  
フレームシェルフ 暮らし&リフォーム

2021年03月03日

縮尺  
1/20

代理店様名  
ご担当

販売店様名  
ご担当

担当

図番  
YDF47A

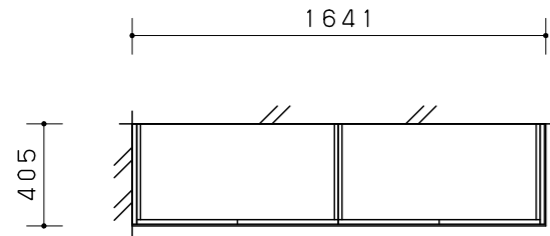
組合せ部材一覧表

A 固定用木棧 (建築工専用)

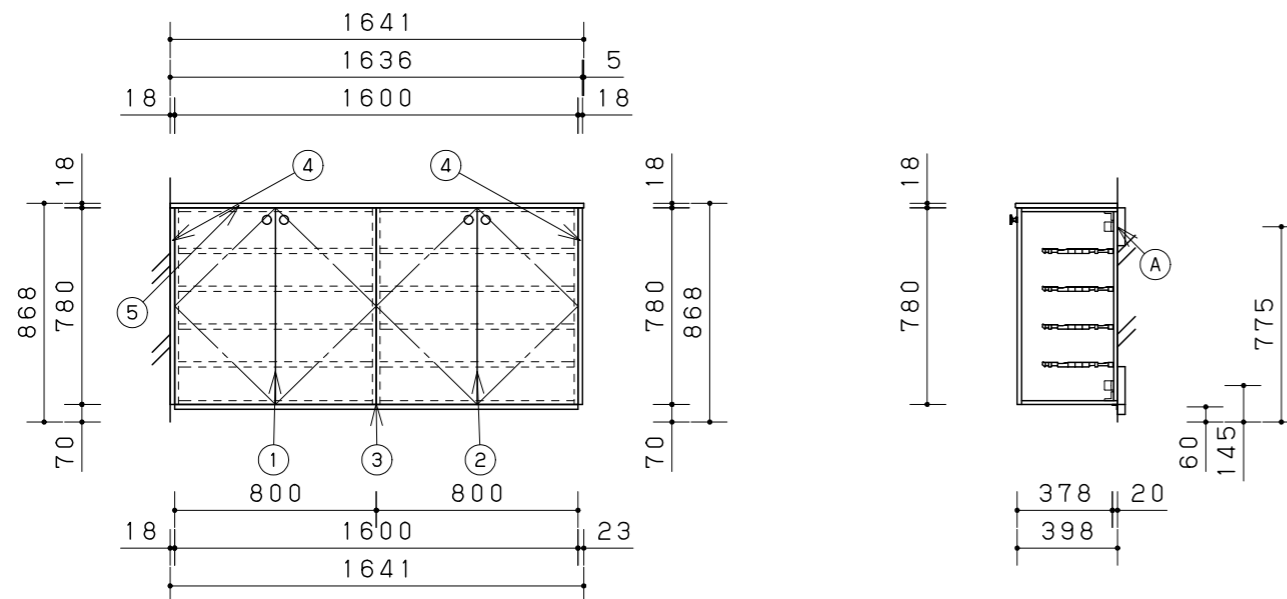
No	品名	品番	数	備考
1	ロ-3型本体	QCF1BL13NNGY	1	
1	ロ-3型扉	QCF1DL13NKGY	1	
1	T3型つまみ真鍮 (メッキ)	QCE2T3NFK	1	
1	T3型つまみ真鍮 (メッキ)	QCE2T3NFK	1	
1	可動棚板3型 (4枚)	QCE2TJN34	1	
2	ロ-3型本体	QCF1BL13NNGY	1	
2	ロ-3型扉	QCF1DL13NKGY	1	
2	T3型つまみ真鍮 (メッキ)	QCE2T3NFK	1	
2	T3型つまみ真鍮 (メッキ)	QCE2T3NFK	1	
2	可動棚板3型 (4枚)	QCE2TJN34	1	
3	ランナー6型	QCE2CR6NN	1	現場カット
4	エンドパネル	QCF1PENGY	2	取付は施工説明書を確認下さい
5	カウンター (天面化粧板) 7.5型	QCF29D (QCF1CC7GY)	1	

主な仕様

- 基本商品 : 玄関収納コンポリア
- シリーズ : VERITIS CRAFT LABEL
- 扉デザイン : 框
- 色柄 : ホワイトアッシュ柄  
※天面化粧板の色柄も含む
- 組み合わせサイズ : W1641xD405xH868  
※天面化粧板がある場合は天面化粧板の寸法を算出
- 扉 : 樹脂化粧シート
- 本体側板 : プリント化粧
- カウンター : ホワイトアッシュ柄 (樹脂化粧シート)
- 可動棚板 : 樹脂製 (グレー色)
- 取っ手 : T3型つまみ真鍮 (メッキ)
- その他 :



平面図



玄関

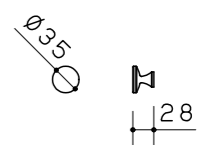
立面図

※扉裏収納ご使用の際、取付位置は施工説明書に従って取付けて下さい。

断面図



参考扉デザイン



取っ手デザイン

図面は組み合わせの参考例です。見積書もあわせてご確認ください。

図面の商品幅寸法は誤差を含まない寸法です。施工時の仕上がりは図面寸法よりも大きく仕上がる場合があります。(目安: 1ユニットあたり1mm以上)  
設置間口は取付のクリアランスを配慮して設定して下さい。

Panasonic

大阪実大モデル  
玄関収納コンポリア CRAFT LABEL (2019年12月  
発売) ホワイトアッシュ柄 (GY)

縮尺

1/30

代理店様名

ご担当

販売店様名

ご担当

担当

図番

YDF47A